



RED SEA PIPES



**UPVC - CPVC
PPR - HDPE**



**ADOPTING THE CULTURE
OF QUALITY**

6th Oct. City, 6th Industrial Zone, Block 27A
6th Oct. City, Extension of 6th Industrial Zone, Block 79

Head Office: 1 Anwar Abass St., Almaryoutia, Giza
Mobile : (01000065431 (2+) / 01001753341 (2+)
Landline: 35951017 / 38243361
Fax: 35951015 / 38243363

HOT LINE : 19886

Email : RSP@redseapipes.com
Website : www.redseapipes.com

القطعة ٢٧ أ المنطقة الصناعية السادسة - مدينة ٦ أكتوبر
القطعة ٧٩ امتداد المنطقة الصناعية السادسة - مدينة ٦ أكتوبر

الإدارة: ١ شارع أنور عباس - المريوطية - الجيزة
موبايل : ٠١٠٠٠٠٦٥٤٣١ / ٠١٠٠٠٠١٧٥٣٣٤١
التليفون : ٣٨٢٤٣٣٦١ / ٣٥٩٥١٠١٧
الفاكس : ٣٨٢٤٣٣٦٣ / ٣٥٩٥١٠١٥

الخط الساخن: 19886

البريد الإلكتروني : rsp@redseapipes.com
الموقع علي الإنترنت : www.redseapipes.com





FLUID HANDLING EXPERTS

Red Sea is committed to fulfill enhanced requirements of fluid handling.

We started business for more than 30 years and we showed presence in all markets. We are highly committed to fulfill all needs of our clients.

Due to the loyalty and support of our clients, RSP becomes one of the leading Egyptian companies working in plastic industry for designing and manufacturing pipes and fittings. The company has established a worldwide global network in all markets.

خبراء نقل السوائل

تتعهد شركة البحر الأحمر بتوفير جميع المواسير البلاستيك ومستلزماتها لنقل السوائل.

نحن متواجدون في الأسواق منذ أكثر من ثلاثون عاماً. وملتزم بتوفير جميع احتياجات العملاء.

وبفضل الله ودعم وولاء عملائنا، أصبحت شركة البحر الأحمر من أكبر الشركات المصرية لصناعة البلاستيك الرائدة في مجال تصميم وتصنيع المواسير ووصلاتها. وأنشأنا شبكة عالمية لتكون متواجدين في جميع أنحاء العالم وجميع الأسواق.

RSP FOCUSES ITS ENTIRE POTENTIAL TO OFFER TECHNICAL SOLUTIONS FOR MARKETS. DUE TO OUR FOCUS ON THE BELOW SIX PRINCIPLES, OUR PRODUCTS BECOME COMPETING AND RELIABLE.

**تركز شركة البحر الأحمر
كافة طاقتها
في توفير الحلول الفنية
اللازمة للأسواق. وبسبب تركيزنا على
المبادئ الستة الآتية أصبح
لدينا منتجات منافسة يمكن
الاعتماد عليها.**

Research & Development

Nowadays, the competition in the pipes industry requires from leading companies and plants to immediately react and fulfill the continuously changing needs of clients and global markets. Therefore, RSP pays a close attention to research, development and design, supported by a specialized team who work on providing products based on customized and tangible solutions to meet the needs of clients and markets.

Technology

We apply modern technology in production and quality control processes and utilize the latest production lines and laboratory equipment, starting from product design to delivery to clients; that's to ensure higher quality levels, avoid downtime and problems.

Quality

Our production processes are continuously supported by applying certified quality systems compliant to Standards: ISO 9001, ISO 14001 and BS OHSAS 18001. The products, including all types of plastic pipes and fittings, are subject to continuous review and are 100% tested. As a result, RSP products received approvals and certifications from all relevant domestic and global organizations.

Service

Customer Service is RSP's primary objective and the ultimate goal for all departments through maintaining a continuous communication and relationship with our clients, both domestically and globally. We, at sales department, have a trained technical team to meet all client requirements of products and applications.

Environmental Policy

RSP shows great respect and pays much attention to the environment, reflected in its production processes, offering a healthy and safe environment for all people. Our plants have been prepared to receive «Environmental Management System Certification», showing our respect for environment throughout production processes.

Occupational Health and Safety (OHS)

RSP pays great care to health and safety of all its staff and visitors, as the human capital is a source of proud for us. As a result, it sought to obtain «Occupational Health and Safety Management Certification» in compliance with Standard OHSAS 18001:2007

البحوث والتطوير

تتطلب المنافسة اليوم في صناعة المواسير من الشركات والمصانع الكبرى أن تلبى احتياجات العملاء المتغيرة في الأسواق العالمية باستمرار؛ لذلك تهتم شركة البحر الأحمر بإجراء عمليات البحث والتطوير والتصميم بواسطة فريق متخصص والذي يصمم منتجات تقدم حلول فعالة تلبى احتياجات العملاء والأسواق.

التكنولوجيا

يتم استخدام أحدث التقنيات العالمية في عمليات الإنتاج ومراقبة الجودة باستخدام أحدث خطوط الإنتاج والأجهزة المعملية، ابتداءً من تصميم المنتج حتى التوصيل للعملاء، لضمان أعلى معدلات الجودة وتقليل الأخطاء والمشكلات.

الجودة

يتم دعم عمليات الإنتاج لدينا باستمرار باستخدام نظم جودة معتمدة طبقاً للمواصفة ISO 9001 والمواصفات ISO 14001 و BS OHSAS 18001. ويتم إخضاع منتجاتنا للمراجعة المستمرة والفحص بنسبة 100٪، وتشمل جميع أنواع المواسير ومنتجات القطع البلاستيكية. وبفضل ذلك، حصلت منتجات شركة البحر الأحمر على العديد من الموافقات والاعتمادات من جهات محلية وعالمية.

الخدمة

تعد خدمة العملاء هي محط اهتمامنا الأول لدى إدارة الشركة وهدفها الأول، حيث نقدم خدمات لعملائنا عن طريق التواصل المستمر معهم في الداخل والخارج. ويوجد فريق فني محرب من إدارة المبيعات لللبية كافة متطلباتهم المتعلقة بالمنتجات واستخدامها.

السياسة البيئية

تحتزم شركة البحر الأحمر البيئة، وينعكس هذا الاهتمام في عملياتها الإنتاجية حتى يمكننا العيش جميعاً في بيئة صحية، وتمت تهيئة مصانعنا للحصول على شهادة نظام إدارة البيئة للتأكيد على احترامنا للبيئة في كل العمليات المتعلقة بعملياتنا الإنتاجية.

السلامة والصحة المهنية

تولي شركة البحر الأحمر اهتماماً كبيراً لسلامة وصحة جميع الموظفين بالشركة وزائريها؛ حيث إن رأس المال البشري هو مصدر فخر واعتزاز الشركة. وعليه، اهتمت شركة البحر الأحمر بحصول مصانعها على شهادة نظام إدارة السلامة والصحة المهنية طبقاً للمواصفة القياسية OHSAS 18001.

Our Certifications

شهادتنا

RSP maintains that high quality is the minimum standard required by all employees and workers. It's continuously working on improving products and quality systems through cooperation with its suppliers to enhance the quality of products.

اعتمدت شركة البحر الأحمر على أن تكون الجودة هي ثقافة عامة داخل الشركة . وعليه سعت الشركة للتأهيل للمطابقة مع نظم الجودة و المواصفات القياسية المصرية و العالمية والتعاون مع مورديها للارتقاء بجودة المنتجات.

EQUIPMENTS

المعدات

We use the latest equipment imported from our certified suppliers.

نستخدم أحدث المعدات من موردين معتمدين

RAW MATERIAL

الخامات

We import raw material from our certified global plants.

نستورد خاماتنا من مصانع معتمدة عالميا

ACCREDITATION

الإعتمادات

All Accreditation has been obtained.

الحصول على كافة الإعتمادات

تتوافق المنتجات مع ASTM
PRODUCTS ARE ASTM
COMPLIANT

علامة الجودة المصرية
EGYPTIAN QUALITY MARK
هيئة مياه الشرب و الصرف الصحي
DRINKING WATER & SEWER AUTHORITY

اعتمادات منتجات المصنع
PLANT PRODUCTS
ACCREDITATION

QUALITY CERTIFICATIONS

شهادات الجودة

We obtained certifications of ISO9001, ISO 14001 & OHSAS 18001.

تم الحصول على شهادات نظم الجودة ISO 9001 و ISO 14001 و OHSAS 18001

BS OHSAS 18001

ISO 14001

ISO 9001

Our Equipments

معداتنا

RSP owns latest production lines to ensure producing high quality products.

تمتلك شركة البحر الأحمر أحدث خطوط الإنتاج لضمان إنتاج منتجات عالية الكفاءة.

UPVC Extrusion line up to 800 mm diameter
and HDPE up to 1200 mm diameter

خطوط سحب مواسير UPVC حتى مقاس ٨٠٠ مم
و HDPE حتى مقاس ١٢٠٠ مم



قطع و وصلات
بي في لسي
و لسي بي في لسي
جدول ٨٠

PVC - CPVC FITTINGS SCHEDULE 80

كوع ٩٠°					
Elbow 90°					
جر CPVC			جر PVC		
Code	Diameter	PCS / CTN	Code	Diameter	PCS / CTN
1220101	1/2 "	500	1200101	1/2 "	500
1220102	3/4 "	310	1200102	3/4 "	310
1220103	1 "	160	1200103	1 "	160
1220104	1 1/4 "	120	1200104	1 1/4 "	120
1220105	1 1/2 "	100	1200105	1 1/2 "	80
1220106	2 "	56	1200106	2 "	56

جميع المقاسات متوفرة بالمللي.



كوع 90°

كوع ٤٥°					
Elbow 45°					
جر CPVC			جر PVC		
Code	Diameter	PCS / CTN	Code	Diameter	PCS / CTN
1220301	1/2 "	500	1200301	1/2 "	500
1220302	3/4 "	320	1200302	3/4 "	320
1220303	1 "	260	1200303	1 "	260
1220304	1 1/4 "	130	1200304	1 1/4 "	130
1220305	1 1/2 "	100	1200305	1 1/2 "	100
1220306	2 "	60	1200306	2 "	60

جميع المقاسات متوفرة بالمللي.



كوع 45°

كوع بسن نحاس انثى					
Elbow with Female Threaded Brass Insert					
جر CPVC			جر PVC		
Code	Diameter	PCS / CTN	Code	Diameter	PCS / CTN
1220901	1/2"x1/2"	340	1200901	1/2"x1/2"	340
1220902	1/2"x3/4"	320	1200902	1/2"x3/4"	320

جميع المقاسات متوفرة بالمللي.



كوع بسن نحاس انثى

مشارك					
Tee					
جر CPVC			جر PVC		
Code	Diameter	PCS / CTN	Code	Diameter	PCS / CTN
1221101	1/2 "	300	1201101	1/2 "	300
1221102	3/4 "	192	1201102	3/4 "	192
1221103	1 "	130	1201103	1 "	130
1221104	1 1/4 "	80	1201104	1 1/4 "	80
1221105	1 1/2 "	64	1201105	1 1/2 "	64
1221106	2 "	45	1201106	2 "	45

جميع المقاسات متوفرة بالمللي.



مشارك

جرده		
Flange Adaptor		
Code	Diameter	PCS / CTN
1238207	75 mm	1
1238208	90 mm	1
1238209	110 mm	1
1238210	160 mm	1



جرده

مشترك بسن نحاس أنثى					
Female Threaded Brass Tee					
جار CPVC			بارد PVC		
Code	Diameter	PCS / CTN	Code	Diameter	PCS / CTN
1222001	1/2" x 1/2"	240	1202001	1/2" x 1/2"	240
1222002	1/2" x 3/4"	220	1202002	1/2" x 3/4"	220

جميع المقاسات متوفرة بالمللي.



مشترك بسن
نحاس أنثى

مشترك وني					
Tee y					
جار CPVC			بارد PVC		
Code	Diameter	PCS / CTN	Code	Diameter	PCS / CTN
1221303	1"	180	1202703	1"	180
1221304	1 1/4"	86	1202704	1 1/4"	86
1221305	1 1/2"	54	1202705	1 1/2"	52
1221306	2"	32	1202706	2"	28

جميع المقاسات متوفرة بالمللي.



مشترك وني

جلبه					
Coupling					
جار CPVC			بارد PVC		
Code	Diameter	PCS / CTN	Code	Diameter	PCS / CTN
1225101	1/2"	680	1205101	1/2"	680
1225102	3/4"	430	1205102	3/4"	430
1225103	1"	250	1205103	1"	250
1225104	1 1/4"	196	1205104	1 1/4"	196
1225105	1 1/2"	160	1205105	1 1/2"	160
1225108	2"	90	1205108	2"	90

جميع المقاسات متوفرة بالمللي.



جلبه

جلبه بسن ذكر بلاستيك					
Threaded Plastic Male Coupling					
جار CPVC			بارد PVC		
Code	Dimensions	PCS/CTN	Code	Dimensions	PCS/CTN
1225201	1/2" x 1/2"	500	1205201	1/2" x 1/2"	500
1225205	3/4" x 3/4"	315	1205205	3/4" x 3/4"	315
1225210	1" x 1"	200	1205210	1" x 1"	200
1225215	1 1/4" x 1 1/4"	120	1205215	1 1/4" x 1 1/4"	120
1225220	1 1/2" x 1 1/2"	90	1205220	1 1/2" x 1 1/2"	90
1225225	2" x 2"	50	1205225	2" x 2"	50

بتوافر لدينا جميع المقاسات بالمللي



جلبه بسن
ذكر بلاستيك

فلانشه		
Flange		
Code	Diameter	PCS / CTN
1238107	75 mm	1
1238108	90 mm	1
1238109	110 mm	1
1238210	160 mm	1



فلانشه

جلبه بسن انثى بلاستيك					
Female Threaded Plastic Coupling					
حار CPVC			بارد PVC		
Code	Diameter	PCS / CTN	Code	Diameter	PCS / CTN
1225301	1/2" x 1/2"	340	1205301	1/2" x 1/2"	340
1225305	3/4" x 3/4"	210	1205305	3/4" x 3/4"	210
1225310	1" x 1"	130	1205310	1" x 1"	130
1225315	1 1/4" x 1 1/4"	80	1205315	1 1/4" x 1 1/4"	80
1225320	1 1/2" x 1 1/2"	60	1205320	1 1/2" x 1 1/2"	60
1225325	2" x 2"	36	1205325	2" x 2"	36

يتوافر لدينا جميع المقاسات بالملاي



جلبه بسن ذكر وانثى بلاستيك					
Male & Female Threaded Plastic Coupling					
حار CPVC			بارد PVC		
Code	Diameter	PCS / CTN	Code	Diameter	PCS / CTN
1225409	2" x 1"	75	1205409	2" x 1"	75
1225410	2" x 1 1/2"	60	1205410	2" x 1 1/2"	60



جلبه بسن نحاس ذكر					
Male Threaded Brass Insert Coupling					
حار CPVC			بارد PVC		
Code	Diameter	PCS / CTN	Code	Diameter	PCS / CTN
1225601	1/2" x 1/2"	700	1205601	1/2" x 1/2"	700
1225602	3/4" x 1/2"	500	1205602	3/4" x 1/2"	500
1225603	3/4" x 3/4"	450	1205603	3/4" x 3/4"	450
1225604	1" x 3/4"	350	1205604	1" x 3/4"	350
1225605	1" x 1"	350	1205605	1" x 1"	350

يتوافر لدينا جميع المقاسات بالملاي



جلبه بسن نحاس انثى					
Female Threaded Brass Insert Coupling					
حار CPVC			بارد PVC		
Code	Diameter	PCS / CTN	Code	Diameter	PCS / CTN
1225701	1/2" x 1/2"	540	1205701	1/2" x 1/2"	540
1225702	3/4" x 1/2"	320	1205702	3/4" x 1/2"	320
1225703	3/4" x 3/4"	220	1205703	3/4" x 3/4"	240
1225704	1" x 3/4"	240	1205704	1" x 3/4"	240
1225705	1" x 1"	240	1205705	1" x 1"	240

يتوافر لدينا جميع المقاسات بالملاي



طبه كاب End Cap					
حار CPVC			بارد PVC		
Code	Diameter	PCS / CTN	Code	Diameter	PCS / CTN
1226101	1/2"	1,100	1206101	1/2"	1,100
1226102	3/4"	700	1206102	3/4"	700
1226103	1"	400	1206103	1"	400
1226104	1 1/4"	300	1206104	1 1/4"	300
1226105	1 1/2"	250	1206105	1 1/2"	250
1226106	2"	190	1206106	2"	190

يتوافر احبلا جميع المقاسات بالمللي



طبه قلاووظ سن داخل Female Threaded End Cap					
حار CPVC			بارد PVC		
Code	Diameter	PCS / CTN	Code	Diameter	PCS / CTN
1226201	1/2"	1	1206201	1/2"	1
1226202	3/4"	1	1206202	3/4"	1
1226203	1"	1	1206203	1"	1
1226204	1/4"	1	1206204	1 1/4"	1
1226205	1/2"	1	1206205	1 1/2"	1
1226206	2"	1	1206206	2"	1



طبه قلاووظ سن خارج Male Threaded End Cap					
حار CPVC			بارد PVC		
Code	Diameter	PCS / CTN	Code	Diameter	PCS / CTN
1226211	1/2"	1	1206211	1/2"	1
1226212	3/4"	1	1206212	3/4"	1
1226213	1"	1	1206213	1"	1
1226214	1 1/4"	1	1206214	1 1/4"	1
1226215	1 1/2"	1	1206215	1 1/2"	1
1226216	2"	1	1206216	2"	1



ليل بلاستيك Plastic Nipple					
حار CPVC			بارد PVC		
Code	Diameter	PCS / CTN	Code	Diameter	PCS / CTN
1208101	1/2"	1	1208101	1/2"	1
1208102	3/4"	1	1208102	3/4"	1
1208103	1"	1	1208103	1"	1
1228104	1 1/4"	1	1208104	1 1/4"	1
1228105	1 1/2"	1	1208105	1 1/2"	1
1228106	2"	1	1208106	2"	1



بوش					
Bush					
CPVC حار			PVC بارد		
Code	Diameter	PCS / CTN	Code	Diameter	PCS / CTN
1226301	3/4" x 1/2"	1,400	1206301	3/4" x 1/2"	1,400
1226302	1" x 1/2"	650	1206302	1" x 1/2"	650
1226311	1" X 3/4"	650	1206311	1" X 3/4"	650
1226335	1 1/4" X 1"	175	1206333	1 1/4" X 1"	175
1226422	1 1/2" X 1"	160	1206522	1 1/2" X 1"	160
1226423	1 1/2" X 1 1/4"	150	1206523	1 1/2" X 1 1/4"	150
1226501	2" X 1"	200	1206501	2" X 1"	200
1226502	1" x 1 1/4"	100	1206502	1" x 1 1/4"	100
1226503	1" x 1 1/2"	200	1206503	1" x 1 1/2"	200
1226505	2" X 50 mm	120	1206505	2" X 50mm	120

يتوافر لدينا جميع المقاسات بالمللي



بوش

كرك					
Cross Over					
CPVC حار			PVC بارد		
Code	Diameter	PCS / CTN	Code	Diameter	PCS / CTN
1228601	1/2 "	1	1208601	1/2 "	1
1228602	3/4 "	1	1208602	3/4 "	1
1228603	1 "	1	1208603	1 "	1

يتوافر لدينا جميع المقاسات بالمللي



كرك

كرك بجلبة					
Cross over Bend with end socket					
CPVC حار			PVC بارد		
Code	Diameter	PCS / CTN	Code	Diameter	PCS / CTN
1228701	1/2 "	1	1208701	1/2 "	1
1228702	3/4 "	1	1208702	3/4 "	1
1228703	1 "	1	1208703	1 "	1

يتوافر لدينا جميع المقاسات بالمللي



كرك بجلبة

محبس بلاستيك سن قلاووظ					
Threaded Plastic Ball Valve					
CPVC حار			PVC بارد		
Code	Diameter	PCS / CTN	Code	Diameter	PCS / CTN
1229101	1/2 "	12	1209101	1/2 "	12
1229102	3/4 "	10	1209102	3/4 "	10
1229103	1 "	8	1209103	1 "	8
1229105	1 1/2 "	6	1209105	1 1/2 "	6
1229106	2 "	4	1209106	2 "	4



محبس بلاستيك سن قلاووظ

محبس بلاستيك سن لحام					
Weld Plastic Ball Valve					
CPVC حار			PVC بارد		
Code	Diameter	Packing	Code	Diameter	PCS / CTN
1229201	1/2 "	12	1209201	1/2 "	12
1229202	3/4 "	10	1209202	3/4 "	10
1229203	1 "	8	1209203	1 "	8
1229205	1 1/2 "	6	1209205	1 1/2 "	6
1229206	2 "	4	1209206	2 "	4

يتوافر لدينا جميع المقاسات بالمللي



محبس بلاستيك سن لحام

محبس بلاستيك سن قلاووظ / لحام Threaded / Welding Plastic ball Valve					
حار CPVC			بارد PVC		
Code	Diameter	Packing	Code	Diameter	PCS / CTN
1229101	1/2 "	12	1209101	1/2 "	12
1229102	3/4 "	10	1209102	3/4 "	10
1229303	1 "	8	1209303	1 "	8
1229305	1 1/2 "	6	1209305	1 1/2 "	6
1229308	2 "	4	1209308	2 "	4

يتوافر لدينا جميع المقاسات بالملاي.



لاكور سن قلاووظ Threaded Union					
حار CPVC			بارد PVC		
Code	Diameter	PCS / CTN	Code	Diameter	PCS / CTN
1229401	1/2 "	100	1209401	1/2 "	100
1229402	3/4 "	90	1209402	3/4 "	90
1229403	1 "	78	1209403	1 "	78
1229405	1 1/2 "	30	1209405	1 1/2 "	30
1229406	2 "	20	1209406	2 "	20



لاكور لحام weld Socket Union					
حار CPVC			بارد PVC		
Code	Diameter	PCS / CTN	Code	Diameter	PCS / CTN
1229501	1/2 "	100	1209501	1/2 "	100
1229502	3/4 "	90	1209502	3/4 "	90
1229603	1 "	67	1209603	1 "	67
1229505	1 1/2 "	22	1209505	1 1/2 "	22
1229506	2 "	14	1209506	2 "	14

يتوافر لدينا جميع المقاسات بالملاي.



لاكور سن قلاووظ / لحام Threaded/weld Union					
حار CPVC			بارد PVC		
Code	Diameter	PCS / CTN	Code	Diameter	PCS / CTN
1229601	1/2 "	100	1209601	1/2 "	100
1229602	3/4 "	90	1209602	3/4 "	90
1229603	1 "	66	1209603	1 "	66
1229605	1 1/2 "	30	1209605	1 1/2 "	30
1229606	2 "	18	1209606	2 "	18

يتوافر لدينا جميع المقاسات بالملاي.



قطع و وصلات يو بي في سي جدول ٤٠

**UPVC
FITTINGS
SCHEDULE 40**

كوع 90°					
Elbow 90°					
Code	Diameter	PCS / CTN	Code	Diameter	PCS / CTN
1090104	1 1/4 "	120	1110105	50 mm	100
1090105	1 1/2 "	100	1110106	75 mm	39
1090106	2 "	56	1110107	90 mm	28
1090107	3 "	28	1110108	110 mm	38
1090108	4 "	36	1110109	160 mm	12
1090109	6 "	10	1110110	200 mm	5



كوع سويب		
Elbow Sweep		
Code	Diameter	PCS / CTN
1090407	3 "	27
1090408	4 "	20
1110407	90 mm	27



كوع 45°					
Elbow 45°					
Code	Diameter	PCS / CTN	Code	Diameter	PCS / CTN
1090304	1 1/4 "	130	1110305	50 mm	130
1090305	1 1/2 "	130	1110306	75 mm	38
1090306	2 "	78	1110307	90 mm	32
1090307	3 "	32	1110308	110 mm	28
1090308	4 "	18	1110309	160 mm	18
1090309	6 "	14	1110310	200 mm	5



كوع 45° حجة سويب		
Elbow 45° Sweep		
Code	Diameter	PCS / CTN
1090207	3 "	28
1090208	4 "	28
1110207	90 mm	28



كوع بباب		
Elbow With Door		
Code	Diameter	PCS / CTN
1090506	2"	46
1090507	3"	24
1090508	4"	30
1090509	6"	10
1110506	75 mm	32
1110507	90 mm	24
1110508	110 mm	30
1110509	160 mm	12
1110510	200 mm	4



كوع سويب بباب		
Elbow Sweep with Door		
Code	Diameter	PCS / CTN
1090607	3 "	46
1090608	4 "	24
1110607	90 mm	18



كوع ربة		
P. Trap		
Code	Diameter	PCS / CTN
1110708	110 mm	20
1090708	4 "	20



كوع بسن داخلي		
Female Threaded Elbow		
Code	Diameter	PCS / CTN
1090805	1 1/2 " X 1 1/2 "	80
1090805	1 1/2 " X 1 1/4 "	130
1090806	2 " X 1 1/2 "	70
1110801	50mmX 1 1/4 "	108
1110802	50mmX 1 1/2 "	108



تيه					
Tee					
Code	Diameter	PCS / CTN	Code	Diameter	PCS / CTN
1091104	1 1/4 "	80	1111105	50 mm	68
1091105	1 1/2 "	68	1111106	75 mm	28
1091106	2"	42	1111107	90 mm	19
1091107	3"	19	1111108	110 mm	28
1091108	4"	26	1111109	160 mm	9
1091109	6"	7	1111110	200 mm	3



تيه متساوي		
Reducing Tee		
Code	Diameter	PCS / CTN
1091356	4" x 2"	30
1091357	4" x 3"	28
1091367	6" x 3"	11
1091368	6" x 4"	10
1111337	75 mm x 2"	28
1111389	110 mm x 1 1/2"	30
1111357	110 mm x 2"	30
1111337	110mm x 50mm	30
1111358	110 mm x 75 mm	30
1111359	110 mm x 90 mm	12
1111370	160 mm x 110 mm	4
1111381	200 mm x 160 mm	4



تيه باب		
Tee with Door		
Code	Diameter	PCS / CTN
1091506	2 "	45
1091507	3 "	16
1091508	4 "	20
1091509	6 "	7
1111506	75 mm	20
1111507	90 mm	16
1111508	110 mm	21
1111509	160 mm	7
1111610	200 mm	3



تيه مسوي باب		
Tee Sweep with Door		
Code	Diameter	PCS / CTN
1091607	3 "	31
1091608	4 "	16
1111607	90 mm	31



لته باب مستلوب		
Reducing Tee with Door		
Code	Diameter	PCS / CTN
1091756	4" x 2"	26
1091767	4" x 3"	26
1091767	6" x 3"	10
1091768	6" x 4"	10
1111737	75 mm x 2"	26
1111382	90 mm x 2"	16
1111747	110 mm x 1½"	26
1111757	110 mm x 2"	26
1111747	110 mm x 50 mm	26
1111758	110 mm X 75 mm	26
1111759	110 mm X 90 mm	10
1111770	160 mm X 110 mm	3
1111781	200 mm X 160 mm	3



لته باب مستلوب سووب		
Reducing Tee Sweep with Door		
Code	Diameter	PCS / CTN
1091848	3" x 2"	16
1091856	4" x 2"	26
1091857	4" x 3"	24
1111847	90 mm x 2"	16



لته صليبة		
Cross Tee		
Code	Diameter	PCS / CTN
1092106	2"	40
1092107	3"	20
1092108	4"	16
1112106	75 mm	20
1112107	90 mm	20
1112108	110 mm	20



لته صليبة سووب		
Cross Tee Sweep		
Code	Diameter	PCS / CTN
1092207	3"	23
1092208	4"	14
1112207	90 mm	23



مشارك شجرة		
Cross Tee 45°		
Code	Diameter	PCS / CTN
1092308	3"	20
1092307	4"	12
1112306	75 mm	11
1112307	90 mm	20
1112308	110 mm	10



مشارك شجرة مسلوب		
Reducing cross Tee 45°		
Code	Diameter	PCS / CTN
1092558	4" x 2"	20
1092557	4" x 3"	12
1112555	110mm x 1 1/2"	20
1112557	110 mm x 2"	20
1112567	110 x 50 mm	18
1112558	110 x 75 mm	18
1112559	110 x 90 mm	16



مشارك واي					
Tee Y					
Code	Diameter	PCS / CTN	Code	Diameter	PCS / CTN
1092704	1 1/4"	66	1112705	50 mm	52
1092705	1 1/2"	54	1112706	75 mm	24
1092706	2"	32	1112707	90 mm	28
1092707	3"	28	1112708	110 mm	20
1092708	4"	20	1112709	160 mm	6
1092709	6"	4	1112710	200 mm	2



مشارك واي مسلوب		
Reducing Tee Y		
Code	Diameter	PCS / CTN
1092855	4" x 1 1/2"	26
1092856	4" x 2"	26
1092857	4" x 3"	20
1092867	6" x 3"	6
1092868	6" x 4"	6
1112855	110 mm x 1 1/2"	28
1112857	110 mm x 2"	24
1112858	110 mm x 50 mm	28
1112858	110 mm x 75 mm	24
1112859	110 mm x 90 mm	20
1112870	160 mm x 110 mm	6
1112881	200 mm x 160 mm	3



بيبة بفاصل		
Multi Floor Trap with separator		
Code	Diameter	FCS / CTN
1114101	110 mm x 2" x 1 1/2" x 1 1/2" x 1 1/2" Open	24
1114102	110 mm x 2" x 2" x 2" x 2" Open	24
1114103	110 mm x 75 mm x 1 1/2" x 1 1/2" x 1 1/2" Open	24
1114104	110 mm x 75 mm x 2" x 2" x 2" Open	24
1114105	110 mm x 75 mm x 50 mm x 50 mm x 50 mm Open	24
1114121	110 mm x 2" x 1 1/2" x 1 1/2" x 1 1/2" Close	24
1114122	110 mm x 2" x 2" x 2" x 2" Close	24
1114123	110 mm x 75 mm x 1 1/2" x 1 1/2" x 1 1/2" Close	24
1114124	110 mm x 75 mm x 2" x 2" x 2" Close	24
1114125	110 mm x 75 mm x 50 mm x 50 mm x 50 mm Close	24
1114131	125 mm x 3" x 1 1/2" x 1 1/2" x 1 1/2" Open	20
1114132	125 mm x 3" x 50 x 50 x 50 mm Open	16
1114133	125 mm x 3" x 2" x 2" x 2" Open	16
1114141	125 mm x 3" x 1 1/2" x 1 1/2" x 1 1/2" Close	20
1114142	125 mm x 3" x 50 x 50 x 50 mm Close	16
1114143	125 mm x 3" x 2" x 2" x 2" Close	20



بيبة بفاصل

بيبة 110 x 125		
Multi Floor Drain Trap, 110 x 125		
Code	Diameter	PCS/CTN
1114151	125 mm x 110 x 1 1/2" x 1 1/2" x 1 1/2" open	14
1114152	125 mm x 110 x 50 x 50 x 50 mm open	14
1114153	125 mm x 110 x 2" x 2" x 2" open	14
1114172	125 mm x 110 x 75 x 50 x 50 mm open	13
1114171	125 mm x 110 x 75 x 1 1/2" x 1 1/2" open	13
1114173	125 mm x 110 x 75 x 2" x 2" open	13
1114174	125 mm x 110 x x 1 1/2" x 1 1/2" x 1 1/2" close	14
1114175	125 mm x 110 x 50 x 50 x 50 mm close	14
1114176	125 mm x 110 x 2" x 2" x 2" close	14
1114181	125 mm x 110 x 75 x 1 1/2" x 1 1/2" close	13
1114182	125 mm x 110 x 75 x 50 x 50 mm close	13
1114183	125 mm x 110 x 75 x 2" x 2" close	13



بيبة 110 x 125

بيبة بالكورة		
Roof Drain Trap		
Code	Diameter	PCS / CTN
1114811	125mm x 2" x 1 1/2"	32
1114812	125mm x 2" x 50 mm	32



بيبة بالكورة

بيبة ركوع		
Multi Floor Drain Trap with Elbow		
Code	Diameter	PCS / CTN
1114301	125mmx 114 x 3" x 1 1/2" x 1 1/2" x 1 1/2" Open	20
1114302	125mmx 114 x 3" x 50 x 50 x 50 mm Open	20
1114303	125mmx 114 x 3" x 2" x 2" x 2" Open	20
1114321	125mmx 114 x 3" x 1 1/2" x 1 1/2" x 1 1/2" Close	20
1114322	125mmx 114 x 3" x 50 x 50 x 50 mm Close	20
1114323	125mmx 114 x 3" x 2" x 2" x 2" Close	20
1114331	125mmx 114 x 110 x 90 x 1 1/2" Open	20
1114332	125mmx 114 x 110 x 90 x 50 mm Open	20
1114333	125mmx 114 x 110 x 90 x 2" Open	20
1114334	125mmx 114 x 110 x 90 x 1 1/2" Close	20
1114335	125mmx 114 x 110 x 90 x 50 mm Close	20
1114336	125mmx 114 x 110 x 90 x 2" Close	20



بيبة موحيل ايطالي		
Multi Floor Drain Trap, Italian Model		
Code	Diameter	PCS / CTN
1114601	125 mm x 75 x 1 1/2" x 1 1/2" x 1 1/2" open	20
1114602	125 mm x 75 x 50 x 50 x 50 mm open	20
1114603	125 mm x 75 x 2" x 2" x 2" open	20
1114621	125 mm x 75 x 1 1/2" x 1 1/2" x 1 1/2" Close	20
1114622	125 mm x 75 x 50 x 50 x 50 mm Close	20
1114623	125 mm x 75 x 2" x 2" x 2" Close	20



بيبة منخفضة 7.5 سم		
Lower Multi Floor Drain Trap, 7.5 cm		
Code	Diameter	PCS / CTN
1114701	110mmx1 1/2" x 1 1/2" x 1 1/2" x 1 1/2" Open	18
1114702	110mmx1 1/2" x 50 x 50 x 50 mm Open	18
1114703	110mmx1 1/2" x 2" x 2" x 2" Open	18
1114704	110mmx 50 x 50 x 50 x 50 mm Open	18
1114705	110mmx 2" x 2" x 2" Open	18
1114721	110mmx1 1/2" x 1 1/2" x 1 1/2" x 1 1/2" Close	18
1114722	110mmx1 1/2" x 50 x 50 x 50 mm Close	18
1114723	110mmx 2" x 2" x 2" Close	18
1114724	110mmx 1 1/2" x 2" x 2" x 2" Close	18
1114725	110mmx 50x 50 x 50 x 50 mm Close	18
1114731	110mmx 2" x 1 1/2" x 1 1/2" x 1 1/2" Open	18
1114732	110mmx 2" x 50 x 50 x 50 mm Open	18
1114741	110mmx 2" x 1 1/2" x 1 1/2" x 1 1/2" Close	18
1114742	110mmx 2" x 50 x 50 x 50 mm Close	18



غطاء بيه		
Floor Drain Trap Cover		
Code	Dimensions	PCS / CTN
1114901	15 cm x 15 cm	48
1114902	20 cm x 20 cm	32



وحدة تطويل بيه		
Drain Trap Extension Joint		
Code	Diameter	PCS / CTN
1114118	125 / 110 mm	63



بيبة صرف عمودية		
Vertical Drain Trap		
Code	Diameter	PCS / CTN
1114805	50 mm	20
1114806	75 mm	20
1114807	90 mm	20
1114808	110 mm	20
1094805	1 1/2 "	20
1094806	2 "	20
1094807	3 "	20
1094808	4 "	20



طبقة تسليك		
Clean-Out		
Code	Diameter	PCS / CTN
1096204	1 1/4 "	120
1096205	1 1/2 "	101
1096206	2 "	69
1096207	3 "	80
1096208	4 "	40
1096209	6 "	14
1116205	50 mm	80
1116206	75 mm	90
1116207	90 mm	96
1116208	110 mm	40
1116209	160 mm	18
1116210	200 mm	18



هوايه		
Vent		
Code	Diameter	PCS/CTN
1097506	2"	66
1097507	3"	88
1097508	4"	54
1097509	6"	14
1117505	50mm	150
1117506	75mm	136
1117507	90mm	88
1117508	110mm	75
1117509	160mm	12



جلبه بسن داخلی		
Female Threaded Coupling		
Code	Diameter	PCS / CTN
1095204	1 1/2" x 1 1/4"	192
1095206	1 1/2" x 1 1/2"	192
1115201	50mm x 1 1/4"	166
1115202	50mm x 1 1/2"	160



جلبه اصلاح وتمدید		
Repair & Extension Coupling		
Code	Diameter	PCS/CTN
1095606	2"	72
1095607	3"	30
1095608	4"	30
1115306	75 mm	50
1115307	90 mm	30
1115308	110 mm	38
1115310	160 mm	21



جلبه لجمع صرف		
Drainage Coupling		
Code	Diameter	PCS/CTN
1115401	110 mm x 1 1/2" x 1 1/2" x 1 1/2" x 1 1/2"	16
1115402	110 mm x 2" x 1 1/2" x 1 1/2" x 1 1/2"	16
1115406	110 mm x 2" x 2" x 2" x 2"	16
1115411	110 mm x 50 x 50 x 50 x 50 mm	16
1115412	110 mm x 2" x 80 x 80 x 80 mm	16
1115413	110 mm x 75 mm x 1 1/2" x 1 1/2" x 1 1/2"	16
1115414	110 mm x 75 mm x 2" x 2" x 2"	16
1115415	110 mm x 75 x 50 x 50 x 50 mm	16
1115416	110 mm x 90 mm x 1 1/2" x 1 1/2" x 1 1/2"	16
1115417	110 mm x 90 mm x 2" x 2" x 2"	16
1115418	110 mm x 90 mm x 50 x 50 x 50 mm	16



جلبه لحويل		
Reducing Coupling		
Code	Diameter	PCS / CTN
1095534	2" x 1 1/4"	200
1095535	2" x 1 1/2"	120
1095536	50mm x 2"	120
1115506	75 mm x 1 1/2 "	112
1115506	75 mm x 2"	70
1115507	75 mm x 50 mm	95
1115508	75 mm x 63 mm	65
1115509	90 mm x 1 1/2 "	108
1115510	90 mm x 2"	96
1115511	90 mm x 50 mm	105
1115512	90 mm x 63 mm	92
1115513	90 mm x 75 mm	60
1115514	110 mm x 1 1/2 "	42
1115515	110 mm x 2"	42
1115516	110 mm x 50 mm	45
1115517	110 mm x 63 mm	45
1115518	110 mm x 75 mm	50
1115519	110 mm x 90 mm	30
1115520	160 mm x 63 mm	50
1115521	160 mm x 75 mm	14
1115522	160 mm x 80 mm	14
1115523	160 mm x 110 mm	14
1115528	200 mm x 160 mm	18



طبقة كابل		
End Cap		
Code	Diameter	PCS / CTN
1096101	1/2 "	1,100
1096102	3/4 "	700
1096103	1 "	400
1096104	1 1/4 "	150
1096105	1 1/2 "	250
1096106	2 "	190
1096107	3 "	85
1096108	4 "	48
1096109	6 "	20
1116105	50 mm	100
1116106	75 mm	108
1116107	90 mm	104
1116108	110 mm	54
1116109	160 mm	20
1116110	200 mm	12



بوش		
Bush		
Code	Diameter	PCS / CTN
1098309	3/4" x 1/2"	1400
1098310	1" x 1/2"	650
1098311	1" x 3/4"	650
1098333	1 1/4" x 1"	175
1098421	1 1/2" x 3/4"	180
1098422	1 1/2" x 1"	180
1098423	1 1/2" x 1 1/4"	160
1098501	2" x 1"	200
1098502	2" x 1 1/4"	100
1098503	2" x 1 1/2"	200
1098601	3" x 1 1/2"	104
1098603	3" x 2"	104
1098701	4" x 1 1/2"	60
1098702	4" x 2"	60
1098703	4" x 3"	60
1098721	4" x 90mm	60
1098801	6" x 3"	20
1098802	6" x 4"	20
1118501	6" x 110mm	138
1118502	50 mm x 1 1/4"	125
1118503	50 mm x 1 1/2"	120
1118801	2" x 50 mm	114



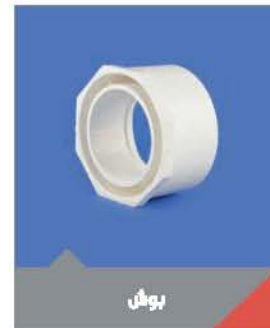
جرجوري مثلث		
Triangular Roof Drain		
Code	Diameter	PCS / CTN
1097707	3"	38
1097708	4"	38
1117706	75 mm	38
1117707	90 mm	38
1117708	110 mm	38



وحدة تمدد		
Connector		
Code	Diameter	PCS / CTN
1097807	3"	108
1097808	4"	50
1117806	75 mm	153
1117807	90 mm	98
1117808	110 mm	60
1117809	160 mm	30



بوش		
Bush		
Code	Diameter	PCS/CTN
1116601	75 mm x 1½"	114
1116602	75mm x 50 mm	114
1116603	75 mm x 2 "	114
1116604	75 mm x 3 "	70
1116701	90 mm x 1½"	104
1116702	90 mm x 50 mm	104
1116703	90 mm x 2 "	104
1116704	90 mm x 75 mm	104
1116801	110 mm x 1½ "	51
1116802	110 mm x 2 "	51
1116803	110 mm x 50 mm	51
1116812	110 mm x 76 mm	51
1116813	110 mm x 90 mm	51
1116903	160 mm x 3"	20
1116904	160 mm x 4"	20
1116923	160 mm x 90 mm	20
1116924	160 mm x 110 mm	18
1116925	160 mm x 125 mm	20
1117124	200 mm x 110 mm	20
1117125	200 mm x 114 mm	20
1117126	200 mm x 160 mm	20
1117127	200 mm x 168 mm	20



بوش

جردهري جابه		
Roof Drain, coupling		
Code	Diameter	PCS / CTN
1117806	75 mm	13
1117808	110 mm	12



جردهري جابه

لصف مجرى		
Half Drainage		
Code	Diameter	PCS/CTN
1118508	110 mm	12
1118301	160 mm	6
1118213	160 mm - 110 mm/75	4



طبقة لصف مجرى		
Half Drainage Plug		
Code	Diameter	PCS/CTN
1118509	110 mm	60
1118306	160 mm	20



بداية وهاية لصف مجرى		
Inlet and outlet half drainage		
Code	Diameter	PCS/CTN
1118507	110 x 75 mm	36
111304	118 x 110 mm	20



كوع لصف مجرى يمين وشمال		
Right & Left half drainage elbow		
Code	Diameter	PCS/CTN
1118510	110 mm	13
1118303	160 mm	6



جانبة صرف سفلى للصف مجرى		
Lower half drainage socket		
Code	Diameter	PCS/CTN
1118508	110 x 75 mm	24



لته مسلوب سوپ		
Reducing Tee Sweep		
Code	Diameter	PCS / CTN
1091446	3" x 2"	23
1091456	4" x 2"	30
1091467	4" x 3"	28
1111347	90 mm x 2"	28



لته سوپ		
Tee Sweep		
Code	Diameter	PCS / CTN
1091207	3"	38
1091208	4"	19
1111207	90 mm	36



چلپه		
Coupling		
Code	Diameter	PCS / CTN
1095101	1/2"	660
1095102	3/4"	430
1095103	1"	250
1095104	1 1/4"	195
1095105	1 1/2"	189
1095106	2"	105
1095107	3"	45
1095108	4"	30
1095109	6"	16
1115105	50 mm	180
1115106	75 mm	48
1115107	90 mm	45
1115108	110 mm	45
1115109	160 mm	16
1115110	200 mm	10



مواضيع يو بي في في سي و السي بي في في سي

UPVC and CPVC PIPES



RED SEA UPVC PIPES FEATURES

خصائص مواسير البحر الأحمر UPVC

Red Sea Pipes have the following features:

- 1- Complete electrical insulation.
- 2- Easily maintained and easily installed.
- 3- Anti-corrosion, anti-rust and light weight.
- 4- Strong and high resistance to acids and alkaline.
- 5- Have no effect on the color, taste or odor of the passing-through fluids.
- 6- High resistance to fire, as Poly Vinyl Chloride Resin is inflammable.
- 7- No harmful impacts on health & high resistance to rodents and alkaline.
- 8- High-quality fluids flow due to the smooth inner surface and low coefficient of friction. It also resists the sediments on the inner surface that facilitates the flow of fluids.
- 9- UPVC pipes are best suited to the hard soils due to its high resistance to cement and saline soils.
- 10- One of the most important features of Red Sea UPVC pipes is that all manufacturing processes are automatically controlled, leading to stable dimensions and sizes along the pipes. Moreover, the shape and dimensions of pipes sockets are made according to high technical specifications; that's ensure avoiding problems during installation.

تتميز مواسير البحر الأحمر بالموصفات الآتية:

- ١ - العزل التام للكهرباء.
- ٢ - سهولة الصيانة والتركيب.
- ٣ - مقاومة التآكل والصدأ، كما أنها تتميز بخفة الوزن.
- ٤ - تتميز بالقوة والمقاومة العالية للأحماض والقلويات.
- ٥ - لا تؤثر في لون أو طعم أو رائحة السوائل العارة خلالها.
- ٦ - تتميز بالمقاومة العالية للحريق، حيث إن راتنج البولي فينيل كلوريد غير قابل للاشتعال.
- ٧ - ليس لها تأثيرات ضارة على الصحة ومقاومة للقوارض والبكتيريا.
- ٨ - تتسم بالكفاءة العالية في نقل السوائل، بسبب نعومة السطح الداخلي وصغر معامل الاحتكاك، كما أنها تقاوم الترسبات على السطح الداخلي مما يسهل سريران السوائل.
- ٩ - تعد مواسير UPVC من أفضل أنواع المواسير الصالحة للتربة القاسية، وهذا يرجع للمقاومة العالية للتربة الإسمتية والمالحة.
- ١٠ - ومن أهم مميزات مواسير UPVC الخاصة بشركة البحر الأحمر أن جميع مراحل التصنيع مُحكمة بطريقة آلية، وهذا يؤدي إلى ثبات الأبعاد والمقاسات على طول الماسورة، كما أن شكل وأبعاد الرأس الخاص بالماسورة خاضعين لمواصفات فنية دقيقة، وهذا يضمن غياب أي مشكلات أثناء التركيب.

**UPVC PIPES FOR WATER SUPPLY
AND IRRIGATION, ACCORDING TO
EGYPTIAN STANDARD
ES 848 - 2008 - ISO 4422-2/1996**

**مواسير UPVC
الخاصة بمياه الشرب والري
طبقاً للمواصفات القياسية المصرية
ES 848 - 2008 - ISO 4422-2/1996**

جدول (١)

Nominal outside diameter DN	6 bar		8 bar		10 bar		12.5 bar		16 bar		25 bar	
	S 16.7 SDR 34.4 PN 6		S 12.5 SDR 26 PN 8		S 10 SDR 21 PN 10		S 9 SDR 17 PN 12.5		S 6.3 SDR 13.6 PN 18		S 4 SDR 9 PN 25	
	Wall Thickness mm	Weight kg/m	Wall Thickness mm	Weight kg/m	Wall Thickness mm	Weight kg/m	Wall Thickness mm	Weight kg/m	Wall Thickness mm	Weight kg/m	Wall Thickness mm	Weight kg/m
20									1.500	0.137	2.300	0.198
25							1.600	0.170	1.900	0.212	2.600	0.294
32					1.600	0.264	1.900	0.277	2.400	0.342	3.600	0.482
40			1.900	0.291	1.900	0.360	2.400	0.437	3.000	0.626	4.500	0.750
50			2.000	0.422	2.400	0.552	3.000	0.689	3.700	0.809	5.600	1.180
63	1.900	0.562	2.500	0.717	3.000	0.854	3.600	1.090	4.700	1.290	7.100	2.040
75	2.200	0.762	2.900	0.990	3.600	1.220	4.500	1.540	5.900	1.820	8.400	2.600
90	2.700	1.190	3.500	1.480	4.300	1.750	5.400	2.210	6.700	2.610	10.100	4.140

Nominal Outside Diameter = DN

DN = القطر الخارجي الاسمي

Nominal Wall Thickness = EN

EN = سمك الجدار الاسمي

Thickness = $S = \frac{DN - en}{2en}$

$\frac{DN - en}{2en}$ = هي سمك الماسورة S

SDR = Standard Dimension Ratio = $\frac{DN}{en}$

$\frac{DN}{en}$ = هي النسبة القياسية للمقاس ، SDR

The relation between S and SDR as per the equation

(SDR) = 2(S) + 1 العلاقة بين S و SDR تربطهم المعادلة

(SDR) = 2(S) + 1

جدول (٢)

Nominal outside diameter mm	8 bar		12.5 bar		20 bar		25 bar	
	S 16 SDR 33 PN 8		S 10 SDR 21 PN 12.5		S 6.3 SDR 13.6 PN 20		S 5 SDR 11 PN 25	
	Wall Thickness mm	Weight kg/m	Wall Thickness mm	Weight kg/m	Wall Thickness mm	Weight kg/m	Wall Thickness mm	Weight kg/m
110	3.40	1.70	5.3	2.61	8.1	3.90	10	5.00
125	3.90	2.21	6	3.34	9.2	5.01	11.4	6.48
140	4.30	2.74	6.7	4.18	10.3	6.27	12.7	8.09
160	4.90	3.57	7.7	5.47	11.8	8.17	14.6	10.63
180	5.50	4.51	8.6	6.88	13.3	10.4	16.4	13.40
200	6.20	5.64	9.6	8.51	14.7	12.63	18.2	16.57
225	6.90	7.06	10.8	10.8	16.6	16.1		
250	7.70	8.76	11.9	13.2	18.4	19.9		
280	8.60	10.96	13.4	16.6	20.6	24.9		
315	9.70	13.91	15	20.9	23.2	31.5		
355	10.90	17.62	16.9	26.5	26.1	39.9		
400	12.30	22.40	19.1	33.7	29.4	50.8		
450	13.80	28.27	21.5	42.7	33.1	67.82		
500	15.30	34.83	23.9	52.6	36.8	83.77		
560	17.20	43.85	26.7	65.8				
630	19.30	55.38	30	83.2				
710	21.80	70.47						
800	24.50	89.24						

**UPVC PIPES FOR WATER SUPPLY
AND IRRIGATION ACCORDING
TO GERMAN STANDARD
DIN 8061/8062**

**مواسير UPVC
الخاصة بشبكات المياه والري
طبقاً للمواصفات القياسية الألمانية
DIN 8061/8062**

Outside diameter mm	Socket depth mm	Class I 2.5 Bar		Class II 4 Bar		Class III 6 Bar		Class IV 10 Bar		Class V 16 Bar	
		Wall Thickness mm	weight kg/m	Wall Thickness mm	weight kg/m	Wall Thickness mm	weight kg/m	Wall Thickness mm	weight kg/m	Wall Thickness mm	weight kg/m
10										1.0	0.045
12										1.0	0.055
16										1.2	0.137
20										1.5	0.137
25								1.5	0.174	1.9	0.212
32								1.8	0.264	2.4	0.342
40						1.8	0.334	1.9	0.350	3.0	0.525
50	75					1.8	0.422	2.4	0.552	3.7	0.809
63	100					1.9	0.562	3.0	0.854	4.7	1.29
75	110			1.80	0.642	2.2	0.782	3.6	1.22	5.6	1.82
90	110			1.80	0.774	2.7	1.13	4.3	1.75	6.7	2.61
110	115	1.8	0.950	2.20	1.16	3.2	1.64	5.3	2.81	8.2	3.90
125	120	1.8	1.080	2.50	1.48	3.7	2.13	6.0	3.34	9.3	5.01
140	125	1.8	1.210	2.80	1.84	4.1	2.65	6.7	4.18	10.4	6.27
160	132	1.8	1.390	3.20	2.41	4.7	3.44	7.7	5.47	11.9	8.17
180	145	1.8	1.570	3.60	3.02	5.3	4.37	8.6	6.88	13.4	10.4
200	145	1.8	1.740	4.00	3.70	5.98	5.37	9.6	8.51	14.9	12.8
225	152	1.8	1.960	4.50	4.70	6.6	6.76	10.8	10.8	16.7	16.1
250	160	2.0	2.400	4.90	5.65	7.3	8.31	11.9	13.2	18.6	19.9
280	170	2.3	3.110	5.50	7.11	8.2	10.4	13.4	16.6	20.8	24.9
315	180	2.5	3.780	6.20	9.02	9.2	13.2	15.0	20.9	23.4	31.5
355	180	2.9	4.880	7.00	11.4	10.4	16.7	16.9	26.5	26.3	39.9
400	200	3.2	6.100	7.90	14.5	11.7	21.1	19.1	33.7	29.7	50.8
450	200	3.6	7.650	8.90	18.3	13.2	26.8	21.5	42.7		
500	250	4.0	9.380	9.80	22.4	14.6	32.9	23.9	52.6		
560	260	4.5	11.800	11.00	28.1	16.4	41.4	26.7	65.8		
630	300	5.0	14.700	12.40	35.7	18.4	52.2	30.0	83.2		
710	320	5.7	18.900	14.00	45.3	20.7	66.1				
800	360	6.4	23.900	15.70	57.2	23.3	83.9				

Joining Method

- Push fit with adhesives for diameter 20-110 mm.
- Use rubber rings for diameter 63 - 800 mm.
- Pipe Length: 6m with socket upon request..
- Color: Grey or upon request.
- Pipes can be produced with operating pressure of 2.5 bar upon request.

طريقة التوصليل

- بالمادة اللاصقة لأقطار من ٢٠ الى ١١٠ مم
- بالحلقات المطاطية لأقطار من ٦٣ الى ٨٠٠ مم
- طول الماسورة: ٦ متر شاملة الرأس أو حسب طلب العميل .
- لون الماسورة: رمادي، ويمكن تغييره حسب طلب العميل
- يمكن إنتاج مواسير بضغط تشغيل ٢,٥ بار بناء على طلب العميل

**UPVC PIPES FOR SEWERAGE,
ACCORDING TO
EGYPTIAN STANDARD
ES 1717 / 2008 ISO 4435 / 2003**

**مواسير UPVC
الخاصة بالصرف الصحي طبقاً
للمواصفات القياسية المصرية (م.ق.م)
ES 1717 / 2008 ISO 4435 / 2003**

Nominal outside diameter mm	SN 2		SN 4		SN 8	
	Wall Thickness mm	Weight kg/m	Wall Thickness mm	Weight kg/m	Wall Thickness mm	Weight kg/m
110			3.20	1.84	3.2	1.84
125			3.20	1.82	3.7	2.13
160	3.2	2.41	4.00	2.81	4.7	3.44
200	3.9	3.70	4.90	4.46	5.9	5.97
250	4.9	5.85	6.20	7.06	7.3	8.31
315	6.2	9.02	7.70	11.11	9.2	13.20
355	7.0	11.40	8.70	14.08	10.4	16.70
400	7.9	14.50	9.80	17.80	11.7	21.100
450	8.8	18.30	11.00	22.53	13.2	26.80
500	9.8	22.40	12.30	28.00	14.8	32.90
630	12.3	36.70	15.40	43.944	18.4	62.20
710	13.9	45.30	17.40	66.160		
800	16.7	67.20	19.60	71.39		



**UPVC PIPES FOR
DRAINAGE AND
SEWERAGE/ UNDER
GRAVITY, ACCORDING
TO GERMAN
STANDARD DIN 19534**

**مواسير UPVC
للصرف الصحي
والانحدار طبقاً
للمواصفات
القياسية الألمانية
DIN 19534**

Nominal size mm	Outside Diameter mm		Wall Thickness mm		Insertion depth mm	Weight Kg/mt.
	(D)	Tolerance	(D)	Tolerance		
110	110	0.3	3.0	0.5	115	1.630
125	125	0.3	3.0	0.5	120	1.870
160	160	0.4	3.6	0.6	132	2.650
200	200	0.4	4.5	0.7	145	4.120
250	250	0.5	6.1	0.9	160	7.00
300	300	0.6	7.7	1.0	180	11.110
400	400	0.7	9.8	1.2	200	17.800
500	500	0.9	12.2	1.5	250	27.649
630	630	1.1	15.4	1.8	300	43.949

Joining Method :

- Use rubber rings for Diameter from 110 - 630 mm.
- Pipe Length: 6m with socket.
- Color: Grey or upon request.

طريقة التوصل :

- بالحلقات المطاطية للأقطار من 110 الى 630 مم
- طول الماسورة 6 متر شامل الرأس
- لون الماسورة رمادي، ويمكن تغييره حسب طلب العميل

**UPVC THREADING
PIPES FOR DRINKING
WATER SUPPLY &
IRRIGATION, WATER
PRESSURE 9 BAR,
ACCORDING TO
BRITISH STANDARD
B.S- 3505**

**مواسير UPVC
القابلة للفلوطة
الخاصة بمياه الشرب والري،
ضغط التحميل
9 جوي
طبقاً للمواصفات
القياسية البريطانية
B.S 3505**

Nominal size mm	Outside Diameter mm	Wall Thickness mm	Weight kg/m
1/2"	21.2	2.6	0.226
3/4"	26.6	3.0	0.320
1"	33.4	3.5	0.470
1 1/4"	42.1	3.7	0.630
1 1/2"	48.0	4.3	0.815
2"	60.0	5.3	1.250

- Pipe Length: 6M OR UPON REQUEST

طول الماسورة 6 متر أو حسب طلب العميل

**UPVC PIPES FOR
TELEPHONE DUCT,
ACCORDING TO
EGYPTIAN TELECOM
SPECIFICATION
T.C 161A**

**مواسير UPVC
الخاصة بكابلات
خطوط التليفون
طبقاً لمواصفات
الشركة المصرية
للاتصالات T.C 161A**

Outside diameter mm	Wall Thickness mm	Weight kg/m	Socket depth mm
50	1.8	0.428	80
110	3.2	1.690	170

Pipe Length: 6 m.

طول الماسورة ٦ متر.

**UPVC PIPES FOR
DRAINAGE, SEWERAGE
& VENTILATION,
ACCORDING TO
GERMAN STANDARD
DIN 19531**

**مواسير UPVC
الخاصة بالصرف
الصحي والتهوية طبقاً
للمواصفات
القياسية الألمانية
DIN 19531**

Outside diameter mm	Wall Thickness mm	Weight kg/m
32	1.8	0.264
40	1.8	0.334
50	1.8	0.422
75	1.8	0.624
75	2.2	0.782
110	1.8	0.950
110	2.5	1.160
125	2.5	1.480
160	3.2	2.380

Pipe Length: 6m upon request.
Color: Grey or upon request.

طول الماسورة ٦ متر أو حسب طلب العميل.
اللون رمادي أو حسب طلب العميل.

**UPVC & CPVC PIPES , ACCORDING TO
AMERICAN STANDARD
ASTM D 1785, ASTM F 441, SCHEDULE 40 & 80**

**مواسير UPVC & CPVC
طبقاً للمواصفات الأمريكية
ASTM D 1785, ASTM F 441, SCHEDULE 40 & 80**

Nominal outside diameter Inch	Outside Diameter mm		Schedule 40				Schedule 80			
			Thickness mm		Weight Kg/mt	Pressure rating bar	Thickness mm		Weight Kg/mt	Pressure rating bar
			Min	Max			Min	Max		
1/2"	21.2	21.2	2.8	3.3	0.24	41.4	3.7	4.2	0.31	58.6
3/4"	26.6	26.9	2.9	3.4	0.33	33.1	3.9	4.4	0.41	47.6
1"	33.4	33.7	3.4	3.9	0.48	31.0	4.6	5.1	0.60	43.4
1 1/4"	42.1	42.4	3.6	4.1	0.65	25.5	4.9	5.4	0.48	35.9
1 1/2"	48.1	48.4	3.7	4.2	0.77	22.8	5.1	5.7	1.03	32.4
2"	60.2	60.5	3.9	4.4	1.04	19.3	5.5	6.2	1.41	27.6
3"	88.7	89.1	5.5	6.2	2.14	17.9	7.6	8.5	2.88	25.5
4"	114.1	114.5	6.0	6.7	3.05	15.2	8.6	9.6	4.22	22.1
6"	168.0	168.5	7.1	8.0	5.37	12.4	11.0	12.3	8.05	19.3
8"	218.8	219.4	8.2	9.2	8.11	11.0	12.7	14.2	12.23	17.2

Length : 6 m or upon request
Color : White & Grey

طول الماسورة : ٦ م او حسب طلب العميل
اللون : ابيض - رمادي

**UPVC PIPES , ACCORDING TO
AMERICAN STANDARD
ASTM D - 2241**

**مواسير UPVC
طبقاً للمواصفات الأمريكية
ASTM D - 2241**

Nominal size inch	Mean outside diameter mm		Wall thickness (mm) Pressure Rating (PSI)												
			SDR 41		SDR 32.5		SDR 26		SDR 21		SDR 17		SDR 13.5		
			100 PSI		125 PSI		160 PSI		200 PSI		250 PSI		315 PSI		
	Min	Max	Min	Max	Min	Max	Min	Max	Min	Max	Min	Max	Min	Max	
1/2"	21.4	21.44												1.57	2.08
3/4"	26.57	26.77							1.52	2.03	1.57	2.08	1.98	2.49	
1"	33.27	33.53					1.52	2.03	1.60	2.11	1.96	2.46	2.46	2.97	
1 1/4"	42.03	42.29			1.52	2.03	1.63	2.13	2.01	2.52	2.49	3.00	3.12	3.6	
1 1/2"	48.11	48.41			1.52	2.03	1.85	2.36	2.29	2.80	2.84	3.35	3.58	4.09	
2"	60.17	60.47			1.85	2.36	2.31	2.82	2.87	3.38	3.56	4.06	4.47	4.98	
2 1/2"	72.84	73.26			2.23	2.74	2.79	3.30	3.48	4.0	4.29	4.80	5.41	6.07	
3"	88.70	89.10	2.16	2.67	2.74	3.25	3.43	3.94	4.24	4.75	5.23	5.87	6.58	7.37	
4"	114.07	114.53	2.80	3.30	3.51	4.01	4.39	4.90	5.44	6.10	6.73	7.54	8.46	9.47	
6"	168.00	168.56	4.11	4.62	5.18	5.79	6.48	7.26	8.03	9.00	9.91	11.10	12.47	13.97	
8"	218.70	219.46	5.33	5.97	6.73	7.54	8.43	9.45	10.41	11.66	12.9	15.45			

Length : 6 m or upon request
Color : White & Grey

طول الماسورة : ٦ م او حسب طلب العميل
اللون : ابيض - رمادي

RED SEA UPVC PIPES FOR DRAINAGE SYSTEM

مواسير UPVC البحر الاحمر المستخدمة في نظام الصرف الصحي

Size المقاس	Thickness السمك	Weight الوزن	Thickness السمك	Weight الوزن	Thickness السمك	Weight الوزن	Thickness السمك	Weight الوزن
33.4	1.8	1.71	3.5	3.14				
42	2	2.47	3.5	4.04				
48	2.5	3.41	3.7	4.92				
60	2.5	4.31	2.7	4.64	3.9	6.65		
75	3	6.48	4	8.52	5	10.500		
90	3	7.83	4	10.32	5	12.75		
110	3	9.63	4	12.72	5	15.75	3.2	10.250
160	3	14.13	4	18.72	5	23.72		
200	3	17.73	4	23.62	6	29.25	6	34.92

UPVC MULTI-LAYER COMPOSITE PIPES, LONGER SERVICE LIFE IN SUNLIGHT

مواسير UPVC متعددة الطبقات عمر اطول في اشعة الشمس

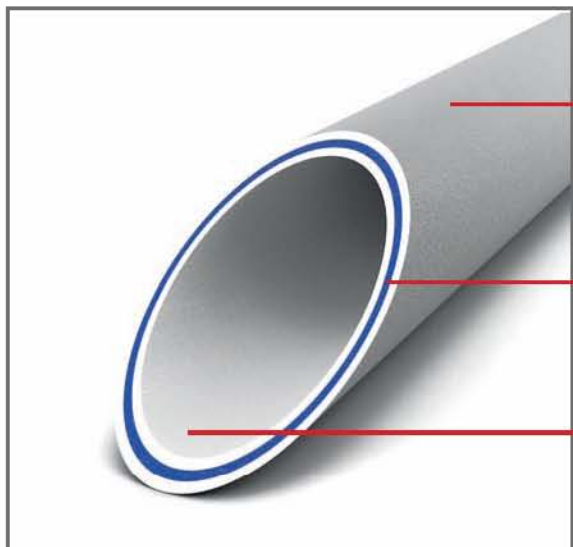
Multi-Layer pipe featured with smoother outer and inner surface, sound suppression and UV resistance for longevity of the pipes. highly resistant to sunlight. The first layer is made of UPVC material, the second layer from Foam material and the third layer from UPVC material.

It is also compliant to all International standards applicable to sewer/ drainage pipes for achieving high-speed fluids flow.

With its smoother outer surface, it is well and firmly coupled to the other fittings and pipes.

تمتاز بنعومة السطح الداخلي والخارجي وكاتمة للصوت، كما أنها مقاومة للأشعة فوق البنفسجية، مما يطيل عمر الماسورة ويزيد مقاومتها لأشعة الشمس. وتتكون من الطبقة الأولى من مادة UPVC والطبقة الثانية من مادة الفوم والطبقة الثالثة من UPVC. وتمتاز بأنها تطابق جميع المواصفات العالمية الخاصة بمواسير الصرف لتحقيق أعلى سرعة تدفق. كما أن نعومة السطح الخارجي تمكنها من الالتصاق جيداً بالقطع أو المواسير الأخرى.

Size المقاس	Thickness السمك	Weight الوزن
50	3	4.300
75	3	6.48
110	4	12.700
160	4.7	21.900



طبقة خارجية لمقاومة الأشعة فوق البنفسجية لإطالة عمر الماسورة وزيادة مقاومتها لأشعة الشمس

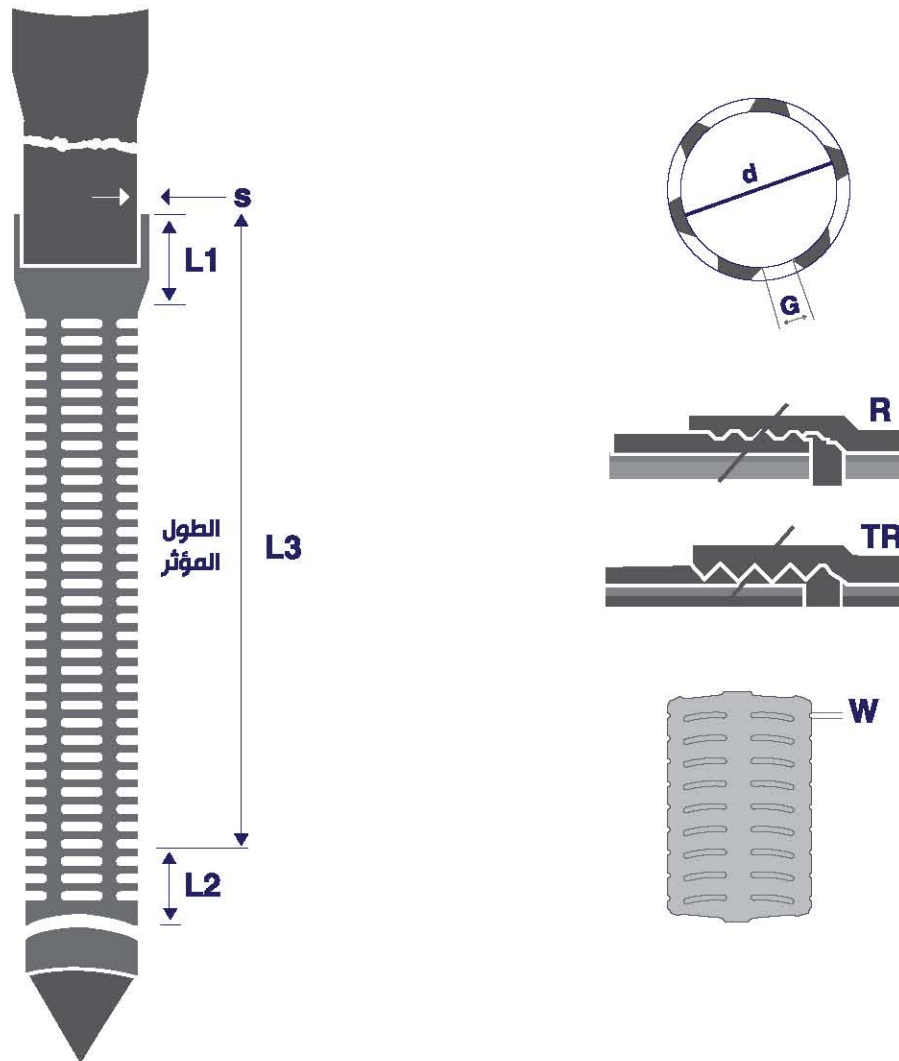
طبقة وسطى ذات مواصفات ميكانيكية عالية

طبقة داخلية ملساء لمقاومة تراكم الفطريات والبكتيريا

UPVC WELL PIPES TECHNICAL SPECIFICATIONS, ACCORDING TO GERMAN STANDARD DIN 4925

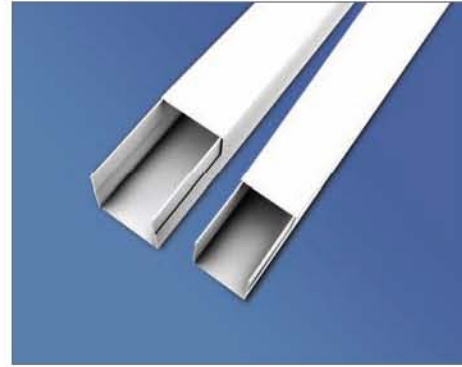
المواصفات الفنية لمواسير UPVC الخاصة بالآبار والمنتجة طبقاً للمواصفات الألمانية DIN 4925

الفطر Diameter	السمك Thickness		سن الفلاووظ Thread	طول الراس Spigot length	طول الزبل Tail length	L3		عدد الفتحات Number Of Opening N	طول الفتحات Opening length a	نسبة لفتيح عرض الفتحة % of opening diameter		
	١٠ بار	١٦ بار		L1	L2	L3				١ مم	١,٥ مم	٢ مم
	mm	mm		mm	mm	mm	mm			mm	mm	mm
50	2.4	3.7	R	120	40	2840	5840	2	45	4	6	8
63	3	4.7	R	140	40	2830	5830	2	50	3.5	5.3	7
75	3.6	5.6	R	180	50	2810	5810	2	60	3.5	5.3	7
90	4.3	6.7	R	180	50	2790	5790	3	60	4.5	6.7	9
110	5.3	8.2	R	200	60	2760	5760	3	75	4.5	6.7	9
125	6	9.3	TR	220	60	2740	5740	3	80	4.5	6.7	9
140	6.7	10.4	TR	220	70	2740	5740	3	85	4.5	6.7	9
160	7.7	11.9	TR	240	70	2720	5720	4	85	4.7	7	9
200	9.6	14.9	TR	250	80	2710	5710	4	100	4.7	7	9
225	10.8	16.7	TR	270	90	2690	5690	5	100	5	7.5	10
250	11.9	18.6	TR	300	100	2650	5650	5	105	5	7.5	10
280	13.4	20.8	TR	310	120	2640	5640	5	110	5	7.5	10
315	15	23.4	TR	320	120	2630	5630	6	110	5	7.5	10



**HIGH IMPACT UPVC CONDUIT
& FITTINGS, ACCORDING TO
BRITISH STANDARD
BS 6099,BS 4607 & IEC -614 - 2 - 2**

**حكّات ووصلات UPVC
مقومة للصدمات طبقا
للمواصفات القياسية البريطانية
BS 6099,BS 4607 & IEC -614 - 2 - 2**

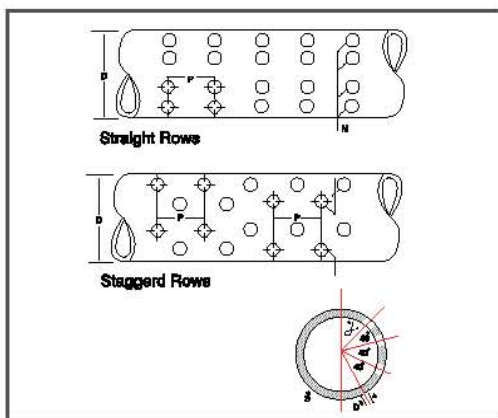


Sizes ▼	Wall Thickness (mm)		
	Light Duty ▼	Medium Duty ▼	Heavy Duty ▼
20	1.2	1.6	1.8
25	1.4	1.8	1.9
32	1.5	2.1	2.5
40	1.5	2.2	2.5
50	1.9	2.5	3.2

16 X16 MM	75 X 50 mm
16 x 25 MM	
25 X 25 MM	75 X 75 MM
38 X 25MM	100 X 50 MM
38 X 38 MM	100 X 70 MM
50 X 50 MM	100 X 100 MM

**UPVC PIPES FABRICATED
FITTINGS & PERFORATED PIPES**

**وطلات مصنعة من جسم الماسوره ومواسير
مثقبة للأبار**



العبوات متوفرة في اربع مقاسات ¼ ½ ١ ك

RED SEA PVC CEMENT 717 غراء البحر الأحمر ٧١٧



غراء رمادي يستخدم لتوصيل مواسير و قطع البلاستيك PVC لجميع الاغراض مثل شبكات مياه الشرب و الصرف الصحي حتي ١٢ بوصة للمواسير و القطع جدول ٤٠ و جدول ٨٠ و ما يعادلها

Gray * heavy Duty cement for use on PVC pipes and Fittings up to 12" diameter for sch.40 and sch.80 - Recommended for all grades and Types of PVC pipes and Fittings for the drinking water networks, Drain, waste and vent pipe, and pressure pipe

RED SEA UPVC CEMENT 905 غراء البحر الأحمر ٩٠٥



غراء شفاف متوسط اللزوجة، يُستخدم لتوصيل المواسير والقطع البلاستيك (UPVC) لجميع الأغراض، مثل شبكات مياه الشرب والصرف الصحي وحتى مقاس ٦ بوصة للمواسير والقطع جدول ٤٠ و جدول ٨٠ أو ما يعادلها.

Medium-bodied clear cement for use on UPVC pipes and fittings, up to 6 diameter for pipes and SCH 40 and 80 for fittings or its equivalent. Recommended for all grades and types of UPVC pipes and fittings, conduit, drainage and sewerage and vent pipes, pressure pipes and potable water.

RED SEA CPVC CEMENT 914 غراء البحر الأحمر ٩١٤



غراء عالي اللزوجة برتقالي اللون، يُستخدم لتوصيل المواسير والقطع البلاستيك (C-PVC) التي تستعمل لنقل المياه الساخنة لجميع الاغراض، مثل شبكات مياه الشرب والصرف الصحي، ويصلح لجميع مقاسات المواسير حتي ١٢ بوصة في جدول ٤٠ و جدول ٨٠ أو ما يعادلها.

High-viscosity orange Glue used for connecting C-PVC pipes and plastic fittings that are used for supplying hot water for all purposes such as Industrial drinking water and sewer networks. It is perfectly suit all sizes of pipes up to 12 Inches, schedule 40 and 80 or Its equivalent.

RED SEA CLEANER 970 منظف البحر الأحمر ٩٧٠



يستخدم للتنظيف وتهيئة توصيلات المواسير والقطع البلاستيك (ABS, C-PVC, UPVC) قبل استعمال المواد اللاصقة، ويتميز بسرعة التفاعل وبتعزيز سرعة التفاعل ويتميز بسرعة التفاعل وازالة الزيوت والشحوم من علي الأسطح، ويصلح لجميع المواسير بكل أقطارها.

They are used for cleaning and conditioning ABS, C-PVC & UPVC pipes and plastic piece; they are featured by high reaction rate and quick removing for oil and lubricants. In addition, they will suit all types of pipes with different diameters.

رکاب مخرج (مفرد - مزدوج)		
SADDLE Single & Double		
Code	Diameter	Packing
1360111	25 mm x ½"	1
1360112	25 mm x ¾"	1
1360121	32 mm x ½"	1
1360122	32 mm x ¾"	1
1360123	32 mm x 1"	1
1360131	40 mm x ½"	1
1360132	40 mm x ¾"	1
1360133	40 mm x 1"	1
1360141	50 mm x ½"	1
1360142	50 mm x ¾"	1
1360143	50 mm x 1"	1
1360144	50 mm x 1 ¼"	1
1360205	50 mm x 1 ½"	1
1360206	50 mm x 2"	1
1360201	63 mm x ½"	1
1360202	63 mm x ¾"	1
1360203	63 mm x 1"	1
1360204	63 mm x 1 ¼"	1
1360205	63 mm x 1 ½"	1
1360206	63 mm x 2"	1
1360211	75 mm x ½"	1
1360212	75 mm x ¾"	1
1360213	75 mm x 1"	1

رکاب مفرد و مزدوج SADDLE Single & Double



Saddle available with brass insert upon request.



یتوافر لدینا رکاب سن نحاس حسب طلب العميل

رکاب مخروطی (مفرد - مزدوج)		
SADDLE Single & Double		
Code	Diameter	Packing
1360214	75 mm x 1¼"	1
1360215	75 mm x 1½"	1
1360216	75 mm x 2"	1
1360221	90 mm x ½"	1
1360222	90 mm x ¾"	1
1360223	90 mm x 1"	1
1360224	90 mm x 1¼"	1
1360225	90 mm x 1½"	1
1360226	90 mm x 2"	1
1360227	90 mm x 3"	1
1360301	110 mm x ½"	1
1360302	110 mm x ¾"	1
1360303	110 mm x 1"	1
1360304	110 mm x 1¼"	1
1360305	110 mm x 1½"	1
1360306	110 mm x 2"	1
1360307	110 mm x 3"	1
1360312	125 mm x ¾"	1
1360313	125 mm x 1"	1
1360314	125 mm x 1¼"	1
1360315	125 mm x 1½"	1
1360316	125 mm x 2"	1
1360317	125 mm x 3"	1
1360323	140 mm x 1"	1

رکاب مخروطی (مفرد - مزدوج)		
SADDLE Single & Double		
Code	Diameter	Packing
1360324	140 mm x 1¼"	1
1360325	140 mm x 1½"	1
1360326	140 mm x 2"	1
1360327	140 mm x 3"	1
1360401	160 mm x ½"	1
1360402	160 mm x ¾"	1
1360403	160 mm x 1"	1
1360404	160 mm x 1¼"	1
1360405	160 mm x 1½"	1
1360406	160 mm x 2"	1
1360407	160 mm x 3"	1
1360408	160 mm x 4"	1
1360503	200 mm x 1"	1
1360504	200 mm x 1¼"	1
1360505	200 mm x 1½"	1
1360506	200 mm x 2"	1
1360507	200 mm x 3"	1
1360508	200 mm x 4"	1
1360603	250 mm x 1"	1
1360604	250 mm x 1¼"	1
1360605	250 mm x 1½"	1
1360606	250 mm x 2"	1
1360607	250 mm x 3"	1
1360608	250 mm x 4"	1

مواسير ووصلات البولي إيثيلين عالي الكثافة

HDPE

PIPES & FITTINGS

HDPE PIPES APPLICATIONS

استخدامات مواسير البولي إيثيلين عالي الكثافة

RSP Co. is specialized in manufacturing HDPE pipes with a capacity exceeding 12.000 TPA and diameters from 20mm and up to 1200mm, applying state-of-the-art laboratory systems and equipment to get accurate lab tests and meet both International and Egyptian standards.

HDPE Pipes are widely used in versatile applications including:

- Drinking water, Drainage and Sewerage networks.
- Firefighting networks.
- Sea water desalination & injection of oil wells.
- Siphons tubes to transfer water under canals & railways.
- Pipelines for crossing rivers.
- Networks renovation through piping connection method.
- Natural gas networks.
- Food items conveyance lines.
- Overhead pipelines structures on bridges.

تتميز شركة البحر الأحمر بأنها متخصصة في صناعة مواسير البولي إيثيلين عالي الكثافة، بطاقة إنتاجية تتجاوز ١٢ ألف طن سنوياً، بأقطار تبدأ من ٢٠ مم وحتى قطر ١٢٠٠ مم. ونستخدم أحدث الأجهزة المعملية للحصول على أدق الاختبارات العلمية لتحقيق المواصفات العالمية والمصرية.

كما نستخدم مواسير البولي إيثيلين عالي الكثافة على نطاق واسع في العديد من الاستخدامات ومنها:

- شبكات مياه الشرب والصرف الصحي والصناعي
- شبكات مقاومة الحريق
- تحلية مياه البحر وحفرن آبار البترول
- عبور سحارات تحت القنولات وخطوط السكك الحديدية
- خطوط المواسير عبر الأنهار
- تجديد الشبكات بنظام التدكيك
- شبكات الغاز الطبيعي
- خطوط نقل المواد الغذائية
- التركيبات العلوية لخطوط المواسير عن طريق الكباري



HDPE PIPES – TECHNICAL SPECIFICATIONS

المزايا الفنية لمواسير البولي إيثيلين عالي الكثافة

RSP's HDPE Pipes have multiple features as follows:
High Extension Capability; easily assembled and unbreakable, except if they are twisted 600% .
Not influenced by underground soils movement and non-breakable.

High Resistance to shocks and spread of cracks

The smoother outer surface of the pipes provides significant benefits to the projects when choosing a specific diameter.
Suitable for being installed below sea level because it is not influenced by either sea water or fluctuating environment circumstances.

With its quality and easy connection, no losses will be found in pipes.
Problem-free use and nominal operating pressure warranty up to minimum 50 years.
UV-resistant pipes.
Not influenced by harmful substances existed at soil, which cause pipe corrosion.
Chemicals-resistant pipes.
Both taste and odor of water remain unchanged; that's ensure the water is healthy.

تتميز مواسير البولي إيثيلين التي تنتجها شركة البحر الأحمر بالعديد من المميزات وهي على النحو التالي:
قدرة تمدد عالية؛ حيث توفر سهولة في التجميع ولا يحدث كسر إلا عند الالتواء بنسبة ٦٠٠% .
عدم التأثير بحركة التربة تحت الأرض كما أنها غير قابلة للكسر .

مقاومة عالية للصدمة وانتشار التصدع.

سطحها الداخلي أملس؛ حيث يوفر مزايا مهمة عند اختيار القطر في المشاريع.
مناسبة لتركيبها تحت سطح البحر؛ لأنها لا تتأثر بمياه البحر وتغير الظروف البيئية.
جودة وسهولة عملية الربط؛ فلا تقع خسارة في المواسير.
استخدام خالي من المشكلات، وبضمان ضغط التشغيل الاسمي حتى ٥٠ سنة بحد أدنى.
مقاومة للأشعة فوق البنفسجية.
عدم التأثر بالمواد الضارة الموجودة في بنية الأرض والتي بها آثار تآكل.
مقاومة للمواد الكيميائية.
عدم تغيير رائحة وطعم المياه، وبالتالي فهي صحية.

**HDPE PIPES PE 100 ACCORDING
TO GERMAN STANDARD
DIN 8074/8075**

**مواسير البولي ايثيلين عالي الكثافة PE 100
طبقا للمواصفات الألمانية
DIN 8074/8075**

SDR(D/S) Working pressure(bar)	SDR 41 PN 4		SDR 26 PN 6		SDR 21 PN 8		SDR 17 PN 10		SDR 13.6 PN 12.5		SDR 11 PN 16		SDR 9 PN 20				
	s (mm)	I.D (mm)	s (mm)	I.D (mm)	S (mm)	I.D (mm)	s (mm)	I.D (mm)	s (mm)	I.D (mm)	s (mm)	I.D (mm)	s (mm)	I.D (mm)	weight kg/m		
20	-	-	-	-	-	-	-	-	1.8	16.4	0.107	1.9	16.2	0.112	2.3	15.4	0.133
25	-	-	-	-	-	-	-	-	1.9	21.2	0.144	2.3	20.4	0.171	2.8	19.4	0.200
32	-	-	-	-	-	-	-	-	2.4	27.2	0.232	2.9	26.2	0.272	3.6	24.8	0.327
40	-	-	1.8	36.4	0.227	1.9	36.2	2.4	35.2	0.295	3.0	34	32.6	0.430	4.5	31	0.509
50	-	-	2.0	46	0.314	2.4	45.2	3.0	44	0.453	3.7	42.6	40.8	0.666	5.6	38.8	0.788
63	1.8	59.4	2.5	58	0.494	3.0	57	3.8	55.4	0.721	4.7	53.6	51.4	1.050	7.1	48.8	1.260
75	1.9	71.2	2.9	69.2	0.675	3.6	67.8	4.5	66	1.020	5.6	63.8	61.4	1.470	8.4	58.2	1.760
90	2.2	85.6	3.5	83	0.978	4.3	81.4	5.4	79.2	1.460	6.7	76.6	73.6	2.120	10.1	69.8	2.540
110	2.7	104.6	4.2	101.6	1.430	5.3	99.4	6.6	96.8	2.170	8.1	93.8	90	3.140	12.3	85.4	3.780
125	3.1	118.8	4.8	115.4	1.840	6.0	113	7.4	110.2	2.760	9.2	106.6	102.2	4.080	14.0	97	4.870
140	3.5	133	5.4	129.2	2.320	6.7	126.6	8.3	123.4	3.460	10.3	119.4	114.6	5.080	15.7	108.6	6.110
160	4.0	152	6.2	147.6	3.040	7.7	144.6	9.5	141	4.520	11.8	136.4	130.8	6.670	17.9	124.2	7.960
180	4.4	171.2	6.9	166.2	3.790	8.6	162.8	10.7	158.6	5.710	13.3	153.4	147.2	8.420	20.1	139.8	10.100
200	4.9	190.2	7.7	184.6	4.690	9.6	180.8	11.9	176.2	7.050	14.7	170.6	163.6	10.400	22.4	155.2	12.400
225	5.5	214	8.6	207.8	5.890	10.8	203.4	13.4	198.2	8.930	16.6	191.8	184	13.100	25.2	174.6	15.800
250	6.2	237.6	9.6	230.8	7.300	11.9	226.2	14.8	220.4	11.000	18.4	213.2	204.6	16.200	27.9	194.2	19.400
280	6.9	266.2	10.7	258.6	9.100	13.4	253.2	16.6	246.8	13.700	20.6	238.8	229.2	20.300	31.3	217.4	24.300
315	7.7	299.6	12.1	290.8	11.600	15.0	285	18.7	277.6	17.400	23.2	268.6	257.8	25.600	35.2	244.6	30.800
355	8.7	337.6	13.6	327.8	14.600	16.9	321.2	21.1	312.8	22.100	26.1	302.8	290.6	32.500	39.7	275.6	39.100
400	9.8	380.4	15.3	369.4	18.600	19.1	361.8	23.7	352.6	28.000	29.4	341.2	327.4	41.300	44.7	310.6	49.600
450	11	428	17.2	415.6	23.500	21.5	407	26.7	396.6	35.400	33.1	383.8	368.2	52.300	50.3	349.4	62.700
500	12.13	475.74	19.1	461.8	28.900	23.9	452.2	29.7	440.6	43.800	36.8	426.4	409.2	64.500	55.8	388.4	77.300
560	13.7	532.6	21.4	517.2	36.200	26.7	506.6	33.2	493.6	54.800	41.2	477.6	458.4	80.800	62.5	435	97.000
630	15.4	599.2	24.1	581.8	45.900	30.0	570	37.4	555.2	69.400	46.3	537.4	515.6	102.000	-	-	-
710	17.4	675.2	27.2	655.6	58.400	33.9	642.2	42.1	625.8	88.100	52.2	605.6	581	130.000	-	-	-
800	19.6	760.8	30.6	738.8	73.900	38.1	723.8	47.4	705.2	112.000	58.8	682.4	654.6	159.350	-	-	-
900	22.0	856	34.4	831.2	93.400	42.9	814.2	53.3	793.4	141.000	66.1	767.8	-	-	-	-	-
1000	24.5	951	38.2	923.6	115.000	47.7	904.6	59.3	881.4	175.000	73.5	853	-	-	-	-	-
1100	26.8	1046.4	42.3	1015.4	134.000	52.4	995.2	64.7	970.6	200.000	80.0	940	-	-	-	-	-
1200	29.4	1141.2	45.9	1108.2	166.000	57.2	1085.6	70.6	1058.8	250.000	-	-	-	-	-	-	-

**HDPE PIPES PE 100 ACCORDING
TO GERMAN STANDARD
DIN 8074/8075
TECHNICAL SPECIFICATIONS**

**مواسير البولي ايثيلين عالي الكثافة PE 100
طبقاً للمواصفات الألمانية
DIN 8074/8075
المواصفات الفنية**

OD mm	Length mm	D mm	D mm	W mm
20	100	680	840	180
25	100	680	880	240
32	50	680	1080	210
	100	680	1170	240
40	50	680	1100	280
	100	680	1240	300
50	50	1000	1280	330
	100	1000	1480	330
63	50	1750	1890	350
	100	1750	2090	410
75	100	1750	2290	410
80	50	2500	3100	270
	100	2500	3300	390
110	50	2500	3800	450
	100	2500	3100	570



خرائط الري

RED SEA PE 32 IRRIGATION LATERAL & DRIP

خرائط ري جانبي وتنقيط البحر الأحمر PE 32

رتبة بولي ايثيلين منخفض الكثافة HDPE CATEGORY							القطر الخارجي الاسمي (mm)
PE 63		PE 40		PE 32			
الحد الأدنى لثقل العمل المطلوب (ميجاباسكال) (بار)							
3.3 (63)		4 (40)		3.2 (32)			
سلسلة الخراطيم							
36	36	36	3 125	3 4	3 63	3 10	
1.1	1.1	1	—	1.4	1.1	1	12
1.5	1.5	1.2	1	1.8	1.4	1.2	16
1.8	1.8	1.5	1.2	2.3	1.5	1.3	20
2.3	2.3	1.5	1.2	2.8	1.9	1.4	25
2.9	2.9	1.9	1.5	3.5	2.4	1.6	32
10	6	4	2.5	6	4	2.5	بار
1	0.8	0.4	0.25	0.8	0.4	0.25	القطر الاسمي PN



خرائط الري



1. Inline Drip

- ▶ Drip lines are made of high grade virgin polyethylene, resistant to Ultraviolet rays, chemical and fertilizer used in drip system.
- ▶ Non-collapsible cylindrical dripper with unique clog resistant dripper design.
- ▶ Multiple outlets breaks vacuum inside the emitter thus avoids soil suck back into the emitter.
- ▶ Available in 2lph and 4lph dripper discharge with different spacing as per crop & soil requirements.
- ▶ Available in 12mm and 16mm diameter of lateral.
- ▶ Suitable for all close spaced crops and medicinal plants such as vegetables, Sugarcane, Banana, Grapes, Papaya, Cotton, Mulberry, Flowers and all closed spacing crops.

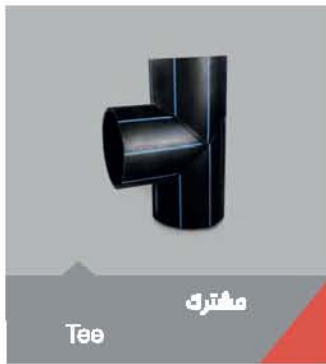
2. Drip Lateral

- ▶ Drip Laterals are made of high-grade virgin polyethylene, resistant to UV rays, chemicals and fertilizers used in agriculture.
- ▶ No environmental effects.
- ▶ Smooth inner surface minimises frictional losses.
- ▶ Available in 12mm, 16mm and 20mm diameters.
- ▶ Used as lateral pipe in various micro irrigation systems such as online drip, Micro sprinkler, Mini sprinklers, Jets and Foggers etc.

PE 32 DRIP LATERAL

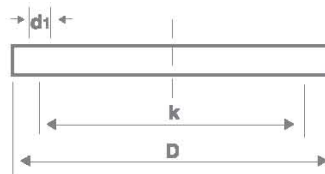
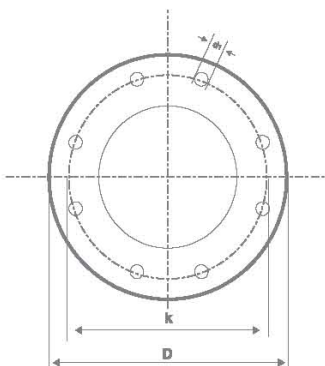
Plain lateral pipes

OD (mm)	Wall thickness (mm)	Weight kg/mtr	Wall thickness (mm)	Weight kg/mtr	Wall thickness (mm)	Weight kg/mtr
12	0.7	0.024	0.8	0.028	1.0	0.035
16	0.9	0.042	1.0	0.047	1.1	0.051
20	1.0	0.060	1.2	0.070	1.5	0.092



d ₁	le ₁	l ₁	zk ₁
110	150	410	205
125		430	215
140		440	220
160		460	230
180		480	240
200		500	250
225		530	265
250	250	750	375
280		780	390
315	300	920	460
355		960	480
400		1000	500
450		1050	525
500	350	1200	800
560		1260	830
630		1330	665
710		1410	705
800		1500	750

Dimensions according to DIN 1-18863						
d	le	r	α±2°			
			90° z	80° z	45° z	30° z
110	150	185	315	245	218	194
125		198	338	258	228	200
140		210	360	271	237	206
160		240	390	288	249	214
180		270	420	305	262	222
200		300	450	323	274	230
225		338	488	345	290	241
250	250	375	625	466	412	350
280		420	670	492	424	362
315	300	473	773	576	498	428
355		533	833	608	520	443
400		600	900	648	548	461
450		675	975	689	580	481
500	350	750	1100	783	665	561
560		840	1190	835	698	575
630		945	1295	896	741	603
710		1065	1415	965	792	636
800		1200	1550	1043	847	672







NATURAL HDPE GAS PIPES SPECIFICATIONS

RSP's HDPE Pipes with their yellow and orange colors perfectly suit pressure pipes.

These pipes are featured with its resistance to shocks due to the technical specifications of raw material, which are compliant to operating requirements. Thus, they are used for conveyance of natural gas.

Gas pipe's diameters range from 20 - 315 and length 5 - 13m.

Pipes are stored in a rolled way and the length per each roll is 100m as a base however pipe length is subject to change as per transportation circumstances and client's request.

The raw material used is Medium-Density Polyethylene (PE 80) and High-Density Polyethylene (PE 100).

مواصفات مواسير البولي إيثيلين للغاز الطبيعي

مواسير شركة البحر الأحمر المصنوعة من البولي إيثيلين عالي الكثافة المادة الأكثر ملائمة للمواسير المستخدمة تحت الضغط والتي تتميز بلونها الأصفر أو البرتقالي.

تعرف هذه المواسير بضمان مقاومتها للصدمات نتيجة لأن المواصفات الفنية للخامة تتناسب مع متطلبات التشغيل ولذلك فهي تستخدم لنقل الغاز الطبيعي.

تراوح أقطار مواسير الغاز ما بين ٢٠ - ٣١٥ ويبلغ طولها ما بين ٥ م - ١٣ م.

تحفظ الأنابيب في شكل حلقات ملفوفة، طول المواسير في اللفة الواحدة ١٠٠ م كقاعدة، لكن يمكن أن يختلف الطول حسب ظروف النقل وطلب العميل.

المواد الخام التي تستخدم هي بولي إيثيلين متوسط الكثافة (بي إي ٨٠) والبولي إيثيلين عالي الكثافة (بي إي ١٠٠).

مواسير وقطع البولي بروبيلين

PPR PIPES & FITTINGS



**مواسير أكوافيتا البحر الأحمر بولي
بروبلين طبقاً للمواصفة الألمانية
DIN 8077 - 8078**

**AQUAVITA PP-R PIPES
ACCORDING TO GERMAN
STANDARDS DIN 8077-8078**



**AQUAVITA PP-R PIPES
ACCORDING TO GERMAN
STANDARDS DIN 8077 - 8078**

**مواسير أكوافيتا البحر الأحمر بولي
بروبلين طبقاً للمواصفة الألمانية
DIN 8077 - 8078**



مواسير أكوافيتا بولي بروبيلين
معزول فايبر جلاس

**AQUAVITA
GLASS FIBER PP-R PIPES**



مواسير أكوافيتا بولي بروبيلين

AQUAVITA POLY PP-R PIPES

المقاس	PN 10 SDR 11		PN 16 SDR 7.4		PN 20 SDR 6	
	السمك مم	الوزن كجم/متر	السمك مم	الوزن كجم/متر	السمك مم	الوزن كجم/متر
20	1.9	0.107	2.8	0.148	3.4	0.172
25	2.3	0.164	3.5	0.230	4.2	0.266
32	2.9	0.261	4.4	0.370	5.4	0.434
40	3.7	0.412	5.5	0.575	6.7	0.671
50	4.6	0.638	6.9	0.896	8.3	1.040
63	5.8	1.010	8.6	1.410	10.5	1.650
75	6.8	1.410	10.3	2.010	12.5	3.340
90	8.2	2.030	12.3	2.870	15	3.360
110	10	3.010	15.1	4.300	18.3	5.010
125	11.4	3.910	17.1	5.530	20.8	6.470
140	12.7	4.780	19.2	6.950	23.3	8.120
160	14.6	6.380	21.9	9.040	26.6	10.600

Recommended Socket Welding Times According to DVS 2207 Part 11 اوقات و زيات الاشتغال				
القطر Diameter (mm)	إدخال الأنبوب Insertion Length (mm)	زمن التسخين (ثانية) Heating Period (sec)	زمن التجميد (ثانية) Insertion Time (sec)	زمن التبريد (دقيقة) Cooling Time (min)
16	13	5	4	2
20	14	5	4	2
25	15	7	4	2
32	16.5	8	6	4
40	18	12	6	4
50	20	18	6	4
63	24	24	8	6
75	26	30	8	6
90	29	40	8	6
110	32	50	10	8

Pipe Length - 4 meter

طول الماسورة 4 متر

كوع 90°		
Elbow 90°		
Code	Diameter	PCS / CTN
1230101	20 mm	150
1230102	25 mm	100
1230103	32 mm	50
1230104	40 mm	1
1230105	50 mm	20
1230106	63 mm	12
1230107	75 mm	8
1230108	90 mm	8
1230109	110 mm	4



كوع مفتوح		
Elbow 45°		
Code	Diameter	PCS / CTN
1230301	20 mm	180
1230302	25 mm	120
1230303	32 mm	70
1230304	40 mm	40
1230305	50 mm	24
1230306	63 mm	12
1230307	75 mm	8
1230308	90 mm	4
1230309	110 mm	5



كوع مستطوب		
Reducing Elbow		
Code	Diameter	PCS / CTN
1231101	25 x 20 mm	100
1231111	32 x 20 mm	50
1231112	32 x 25 mm	50
1231121	40 x 20 mm	40
1231122	40 x 25 mm	40
1231123	40 x 32 mm	40



كوع برسن نحاس ذكر بقاعدة		
Male thread brass insert elbow with bracket		
Code	Diameter	PCS / CTN
1231601	20 mm x 1 / 2"	40
1231611	25 mm x 1 / 2"	40
1231612	25 mm x 3 / 4"	40



كوع بسن نحاس أنثى بقاعدة		
Female thread brass insert elbow with bracket		
Code	Diameter	PCS / CTN
1231801	20 mm x 1/2"	40
1231811	25 mm x 1/2"	40
1231812	25 mm x 3/4"	40



كوع بسن نحاس ذكر بصامولة بلاستيك		
Male threaded brass Insert elbow with plastic nut		
Code	Diameter	PCS / CTN
1231723	32mm x 1"	25
1231732	40mm x 3/4"	20
1231733	40mm x 1"	20
1231734	40mm x 1 1/4"	20



كوع بسن نحاس أنثى بصامولة نحاس		
Female threaded Brass insert elbow with brass nut		
Code	Diameter	PCS / CTN
1231923	32mm x 1"	30
1231932	40mm x 3/4"	25
1231933	40mm x 1"	25
1231934	40mm x 1 1/4"	25



مشترك بسن نحاس ذكر		
Male Threaded Brass Insert Tee		
Code	Diameter	PCS / CTN
1232801	20 mm x 1/2"	50
1232811	25 mm x 1/2"	50
1232812	25 mm x 3/4"	60
1232821	32 mm x 1"	20



مستلوك معلوب		
Reducing Tee		
Code	Diameter	PCS / CTN
1232201	25 x20 mm	70
1232211	32 x 20 mm	40
1232212	32 x 25 mm	40
1232221	40 x 20 mm	32
1232222	40 x 25 mm	32
1232223	40 x 32 mm	32
1232231	50 x 20 mm	16
1232232	50 x 25 mm	14
1232233	50 x 32 mm	14
1232243	63 x 32 mm	12
1232244	63 x 40 mm	10
1232245	63 x 50 mm	10
1232253	75 x 32 mm	8
1232254	75 x 40 mm	8
1232255	75 x 50 mm	6
1232256	75 x 63 mm	6
1232265	90 x 50 mm	8
1232266	90 x 63 mm	8
1232267	90 x 75 mm	6
1232275	110 x 50 mm	5
1232276	110 x 63 mm	5
1232277	110 x 75 mm	4
1232278	110 x 90 mm	4



مستلوك		
Tee		
Code	Diameter	PCS / CTN
1232101	20 mm	110
1232102	25 mm	70
1232103	32 mm	40
1232104	40 mm	28
1232105	50 mm	12
1232106	63 mm	10
1232107	75 mm	8
1232108	90 mm	6
1232109	110 mm	3



مشترك بسن نحاس انثى		
Female Threaded Brass Insert Tee		
Code	Diameter	PCS / CTN
1232801	20 mm x 1/2"	50
1232811	25 mm x 1/2"	50
1232812	25 mm x 3/4"	50



مشترك بسن نحاس انثى بصامولة بلاستيك		
Female threaded brass insert Tee with plastic nut		
Code	Diameter	PCS / CTN
1232821	32mm x 1"	20
1232832	40mm x 3/4"	18
1232833	40mm x 1"	18
1232834	40mm x 1 1/4"	18



مشترك بسن نحاس ذكر بصامولة بلاستيك		
Male threaded brass insert Tee with plastic nut		
Code	Diameter	PCS / CTN
1232821	32mm x 1"	20
1232732	40mm x 3/4"	18
1232733	40mm x 1"	18
1232734	40mm x 1 1/4"	18



جايه معلوب		
Reducing Socket		
Code	Diameter	PCS / CTN
1233201	25 x 20 mm	100
1233211	32 x 20 mm	96
1233212	32 x 25 mm	60
1233221	40 x 20 mm	40
1233222	40 x 25 mm	40
1233223	40 x 32 mm	40
1233234	50 x 40 mm	30
1233243	63 x 32 mm	30
1233244	63 x 40 mm	20
1233245	63 x 50 mm	20



جلبه		
Coupling		
Code	Diameter	PCS / CTN
1233101	20 mm	160
1233102	25 mm	120
1233103	32 mm	60
1233104	40 mm	1
1233105	50 mm	38
1233106	63 mm	20
1233107	75 mm	14
1233108	90 mm	7
1233109	110 mm	10



جلبه بسن نحاس ذكر		
Threaded Brass Male Adaptor Coupling		
Code	Diameter	PCS / CTN
1233601	20 mm x 1/2"	80
1233611	25 mm x 1/2"	72
1233612	25 mm x 3/4"	54
1233622	32 mm x 3/4"	40
1233623	32 mm x 1"	40
1233623	40 mm x 3/4"	40
1233633	40 mm x 1"	40
1233634	40 mm x 1 1/4"	40
1233645	50 mm x 1 1/2"	20
1233656	63 mm x 2"	10
1233667	75 mm x 2 1/2"	6
1233678	90 mm x 3"	4
1233689	110 mm x 4"	5



طبقة إختبار بسن بولاي		
Threaded PPR Test Cap		
Code	Diameter	PCS / CTN
1235201	20 mm	150
1235202	25 mm	120



جلبه بسن نحاس ذكر بصاموله		
Male threaded brass insert adaptor coupling with brass nut		
Code	Diameter	PCS / CTN
1233622	32mm x 3/4"	40
1233623	32mm x 1"	40
1233632	40mm x 3/4"	40
1233633	40mm x 1"	40
1233634	40mm x 1 1/4"	40
1233645	50mm x 1 1/2"	20
1233656	63mm x 2"	10
1233667	75mm x 2 1/2"	6
1233678	90mm x 3"	4
1233689	110mm x 4"	5



طبه اختبار بسن موديل ايطالي		
Test Cap, Model Italy		
Code	Diameter	PCS / CTN
1235301	20mm	100
1235302	25mm	80



جلبه بسن نحاس انثى		
Female threaded Brass Insert		
Code	Diameter	PCS / CTN
1233822	32mm x 3/4"	50
1233823	32mm x 1"	40
1233832	40mm x 3/4"	40
1233833	40mm x 1"	40
1233834	40mm x 1 1/4"	40
1233845	50mm x 1 1/2"	24
1233855	63mm x 1 1/2"	10
1233856	63mm x 2"	10
1233867	75mm x 2 1/2"	6
1233878	90mm x 3"	7
1233889	110mm x 4"	4



كرك جنبه لحام طويل		
Long cross over bend with socket		
Code	Diameter	PCS / CTN
1237121	20 mm	60
1237122	25 mm	38



"جنبه بسن نحاس اثني بصاموله نحاس"		
Female threaded Brass Adaptor Coupling with Brass nut		
Code	Diameter	PCS / CTN
1233822	32mm x 3/4"	50
1233823	32mm x 3"	40
1233832	40mm x 3/4"	40
1233833	40mm x 3"	40
1233834	40mm x 1 1/4"	40
1233845	50mm x 1 1/2"	24
1233855	63mm x 1 1/2"	10
1233856	63mm x 2"	10
1233867	75mm x 2 1/2"	6
1233878	90mm x 3"	7
1233889	110mm x 4"	4



كرك جنبه لحام قصير		
Short cross over bend with socket		
Code	Diameter	PCS / CTN
1237131	20 mm	60
1237132	25 mm	50



كرك		
Cross Over		
Code	Diameter	PCS / CTN
1237101	20 mm	60
1237102	25 mm	40
1237103	32 mm	20



لقاطص		
Reducing		
Code	Diameter	PCS / CTN
1236101	25 x20 mm	140
1236111	32 x 20 mm	120
1236112	32 x 25 mm	100
1236121	40 x 20 mm	80
1236122	40 x 25 mm	80
1236123	40 x 32 mm	80
1236131	50 x 20 mm	70
1236132	50 x 25 mm	70
1236133	50 x 32 mm	35
1236134	50 x 40 mm	30
1236143	63 x 32 mm	30
1236144	63 x 40 mm	25
1236145	63 x 50 mm	20
1236155	75 x 50 mm	18
1236156	75 x 63 mm	14
1236165	90 x 50 mm	9
1236166	90 x 63 mm	8
1236167	90 x 75 mm	8
1236175	110 x 60 mm	11
1236176	110 x 63 mm	11
1236177	110 x 75 mm	11
1236178	110 x 90 mm	10



طبقة لحام		
End Cap		
Code	Diameter	PCS / CTN
1235101	20mm	200
1235102	25mm	140
1235103	32mm	80
1235104	40mm	70
1235105	50mm	60
1235108	63mm	32
1235107	75mm	24
1235108	90mm	7
1235109	110mm	5



لاکور بسن ذکر		
Male Threaded Union		
Code	Diameter	PCS / CTN
1236301	20 mm x 1/2"	30
1236302	25 mm x 3/4"	30
1236303	32 mm x 1"	20
1236304	40 mm x 1 1/4"	15
1236306	50 mm x 1 1/2"	12
1236356	63 mm x 2"	10
1236357	75 mm x 2 1/2"	2
1236358	90 mm x 3"	1
1236359	110 mm x 4"	1



افیز		
Pipe Clamp		
Code	Diameter	PCS / CTN
1237301	1/2 "	250
1237302	3/4 "	250
1237303	1 "	175



لاکور بسن انثی		
Female Threaded Union		
Code	Diameter	PCS / CTN
1236401	20 mm x 1/2"	54
1236402	25 mm x 3/4"	30
1236403	32 mm x 1"	20
1236404	40 mm x 1 1/4"	15
1236405	50 mm x 1 1/2"	12
1236406	63 mm x 2"	10
1236407	75 mm x 2 1/2"	2
1236408	90 mm x 3"	1
1236409	110 mm x 4"	1



افیز تجمیع		
Pipe Double Clamp		
Code	Diameter	PCS / CTN
1237401	20mm	220
1237402	25mm	200
1237403	32mm	160



محبس دفن		
Concealed Valve		
Code	Diameter	PCS / CTN
1237701	20 mm	9
1237702	25 mm	9
1237703	32 mm	9



محبس بكرة		
Ball Valve		
Code	Diameter	PCS / CTN
1237901	20 mm	80
1237902	25 mm	50
1237903	32 mm	30
1237904	40 mm	25
1237905	50 mm	8
1237906	63 mm	6
1237907	75 mm	6
1237908	90 mm	5
1237909	110 mm	2



محبس خارج الحائط		
Outside wall valve		
Code	Diameter	PCS / CTN
1237711	20mm	24
1237712	25mm	24
1237713	32mm	24



لاكور بولي بلاستيك		
PPR Union		
Code	Diameter	PCS / CTN
1236201	20mm	80
1236202	25mm	50
1236203	32mm	30
1236204	40mm	25
1236205	50mm	8



برجھ پولف پروپلائن		
Flange Adaptor		
Code	Diameter	PCS / CTN
1238207	75 mm	1
1238208	90 mm	1
1238209	110 mm	1
1238210	160 mm	1



فلانشه پولف پروپلائن		
PPR Flange		
Code	Diameter	PCS / CTN
1238107	75 mm	1
1238108	90 mm	1
1238109	110 mm	1
1238210	160 mm	1



محبس دفن بلیه		
Ball Concealed Valve		
Code	Diameter	PCS / CTN
1237921	20 mm	9
1237922	25 mm	9



مسطره خلاط		
Double Wall Plate Female Threaded Elbow		
Code	Diameter	PCS / CTN
1238001	20 mm x 1/2"	1
1238002	25 mm x 3/4"	1



NON-ALLOWED CHEMICALS TO BE USED WITH PPR AQUAVITA PIPES

الكيمائيات غير المسموح استخدامها مع مواسير أكوافيتا البولي بروبيلين

Fluid	Concentration
Aqua raga	Hc/ hno = 1/3
Aliphatic hydro carbonate	100 %
Benzyl	
Bromine water	Sol.(*)
Bromine (dry vapor)	
Bromine (liquid)	100 %
Butyl acetate	
Comphor-oile	100 %
Chlorine , gaseous, dry	100 %
Chlorine (liquid)	100 %
Chloroform	100 %
Chlorosulphonic acid	100 %
Cyclohexanon	100 %
Dekalin	100 %
Ethyl acetate	100 %
Ethyl chloride	100 %
Heptanes	100 %
Isooctane	100 %
Nitric acid	40 > %

TOTAL QUALITY MANAGEMENT

إدارة الجودة الشاملة

Improving services and products and developing quality management system are the common milestones upon which Company's activities are based. Basically, quality management system aims at mastering business and prioritize gaining satisfaction and meeting expectations of our clients.

Our Company monitors inputs, processes and final control required for quality of products and implements this by working systematically in accordance with the designated systems and schedule. We have been awarded several prizes and certifications of recognition at both local and international levels. Moreover, RSP received «Quality Management System Certification» in 2006.

Our Company has been recognized for its quality control system and manufacturing reliable trademark products. It prioritizes clients' needs and continuously conducts evaluation of their expectations and new requirements. The number of clients' and their satisfaction reflect a high level of confidence. In addition, decreasing clients' complaints is one of our priorities. Therefore, we should always be committed to deliver the highest level of «Quality Production» and confidence building.

Our Quality Values:

To manufacture products which meet all requirements of clients and be compliant to the relevant regulations and standards;

To maintain the environment and respect competition;

To commit with environment protection and occupational safety and health;

To continuously develop our Company, promote our objectives and values and be committed to fulfill them. The main objective of our business is to establish and enhance the credibility in all our dealings.

إن تحسين الخدمات والمنتجات ونظام الجودة هي النقاط الأساسية المشتركة لأنشطة الشركة.

تعتمد الجودة بشكل أساسي على إتقان العمل ووضع رضا العميل وتوقعاته في المقام الأول.

تتكفل شركتنا بمتابعة المدخلات والعمليات والسيطرة النهائية اللازمة لجودة المنتج، وتنفيذ ذلك من خلال عمل منهجي منظم وفقاً للأنظمة والوقت المناسب، وتم منحنا العديد من الجوائز وشهادات التقدير على المستوى الوطني والدولي. وعلاوة على ذلك، حصلت شركة البحر الأحمر في عام ٢٠٠٦ على شهادة نظام إدارة الجودة.

عُرفت شركتنا وما زالت تُعرف بسبب «الجودة وصناعة المنتجات» الموثوق، بعلامتها التجارية. وتضع الشركة دائماً احتياجات العملاء في المقام الأول عن طريق التقييم المستمر لتوقعاتهم، والمتطلبات الجديدة وعدد العملاء ورضاهم، حيث يعبر ذلك عن زيادة مستوى الثقة وانخفاض شكاوى العملاء وهذه من بين المعايير لإنتاج الأهداف المذكورة أعلاه. ولذلك، علينا أن نكون دائماً ملتزمين بتقديم أفضل مستوى من «إنتاج الجودة»، وبناء الثقة.

وفي عام ٢٠١٣ تم الحصول على شهادات نظام إدارة البيئة والسلامة

تشمل قيم الجودة لدينا ما يلي:

تصنيع المنتجات التي تلبية جميع مطالب العملاء والمطابقة لأعمال التشريعات ذات الصلة والمعايير، واحترام البيئة والمنافسة، والالتزام بحماية البيئة والسلامة والصحة المهنية، والتطوير المستمر لشركتنا، والمحافظة على أهدافنا وقيمتنا؛ وملتزم بتنفيذها بشكل مستمر.





LABORATORY TESTS

الاختبارات المعملية

RSP tests its products by using the state-of-the-art labs instruments and devices and according to the local and international standards.

Also, our team is technically qualified and trained according to latest training programs and systems. The tests used on the product include:

- 1- K value test
- 2- Sieve analysis
- 3- Ash content
- 4- Dimensions measurement
- 5- Density / specific gravity
- 6- Melt flow index
- 7- Heat reversion test
- 8- Hydrostatic pressure test
- 9- Dart impact test
- 10- Tensile strength
- 11- Elongation
- 12- Vicat softening test
- 13- Chemical resistance test
- 14- Water absorption test
- 15- Opacity test
- 16- Carbon black content
- 17- Carbon dispersion
- 18- Environmental stress cracking resistance
- 19- Charpy pendulum test

تقوم شركة البحر الأحمر باختبار منتجاتها باستخدام أحدث الأجهزة المعملية وطبقاً للمواصفات القياسية المحلية والعالمية. كما أن فريق العمل مؤهل فنياً وتم تحريبه داخل معاملنا طبقاً لأحدث نظم التحريب. ومن ضمن الاختبارات التي تتم على المنتج:

- ١- اختبار درجة اللزوجة
- ٢- اختبار قطر الحبيبات
- ٣- نسبة الجزء المعدني (الرماد)
- ٤- قياسات الأبعاد
- ٥- اختبار الكثافة النسبية
- ٦- اختبار معدل سريان الخامة
- ٧- التمدد الحراري (الارتداد الطولي)
- ٨- تأثير الضغط الهيدروستاتيكي
- ٩- اختبار الصدمة (الكتلة الساقطة)
- ١٠- قوة الشد
- ١١- نسبة الاستطالة
- ١٢- اختبار درجة الليونة
- ١٣- اختبار لتأثير المواد الكيميائية
- ١٤- اختبار نسبة امتصاص الماء
- ١٥- اختبار نسبة و درجة العتامة
- ١٦- اختبار نسبة الكربون
- ١٧- اختبار توزيع و التشتت الكربون
- ١٨- اختبار تأثيرات البيئة
- ١٩- اختبار الصدمة البلدولية

منتجات أخرى

OTHER PRODUCTS



Heavy

ثقيل



Light

خفيف

Covers
Drainage Room
20 x 20 cm
30 x 30 cm
40 x 40 cm
60 x 60 cm

65 x 66 x 66 cm	40 x 40 x 40 cm	30 x 30 x 30 cm	20 x 20 x 20 cm
75 mm	2"	1 1/2"	1 1/2"
90 mm	75 mm	2"	2"
110 mm	90 mm	75 mm	75 mm
160 mm	110 mm	90 mm	90 mm
200 mm	125 mm	110 mm	110 mm
250 mm	140 mm	125 mm	
315 mm	160 mm	160 mm	
	200 mm		



ألوان: من جميع المقاسات توفرها شركة البحر الأحمر	
Colors: Different colors and all sizes are available, and manufactured by Red Sea Co.	
Light Grey	رمادي فاتح
Dark Grey	رمادي غامق
Black	أسود
Yellow	أصفر
Fire Brick	طوبيي
Green	أخضر
Light	خفيف
Heavy	ثقيل



ألوان: من جميع المقاسات توفرها شركة البحر الأحمر	
Colors: Different colors and all sizes are available, and manufactured by Red Sea Co.	
Light Grey	رمادي فاتح
Dark Grey	رمادي غامق
Black	أسود
Yellow	أصفر
Fire Brick	طوبيي
Green	أخضر

تتحمل ضغط عليها حتى 15 طن ثابت و 18 طن متحرك في مقاس 550.

Fixed load up to 15 tons & movable load up to 18 tons, size 550.



Extension
Frames height
30 x 30 cm
290 x 290 x 122 mm
40 x 40 cm
390 x 390 x 130 mm
55 x 55 cm
550 x 550 x 128 mm
550 x 550 x 320 mm



**ENJOY PURE
WATER**

**استمتع
بالماء النقي**

فلتر أكوافيتا



In addition to other products, RSP Co. manufactures AquaVita Drinking Water Filter. It is made of non-toxic thermoplastic material with multiple cartridges to purify water from sediments, bacteria and odors.

تقوم الشركة أيضًا بإنتاج فلتر مياه أكوافيتا لتنقية مياه الشرب؛ حيث يُصنع الفلتر من مواد ثيرمو بلاستيكية غير سامة، كما أنه مزود بغيرات متعددة لتنقية المياه من الشوائب والبكتيريا والروائح.



The first unit of the filter includes cellulosus cartridge, while the second one has carbonic or ceramic cartridge. AquaVita is a high quality filter that's unique in purifying drinking water

تحتوي الوحدة الأولى على الفيلار السليلوزي، وتحتوي الوحدة الثانية على فيلار كربوني أو سيراميك ويمتاز ذلك الفلتر بكفاءته العالية في تنقية مياه الشرب.

هذا الفيلتر ينقي المياه ويحتجز الشوائب والمواد العالقة.

This cartridge filter purifies water and keeps impurities and suspended solids.



هذا الفيلتر ذو المسام الدقيقة جداً والمصنوع من السيراميك أثبت أنه أفضل وأكثر كفاءة في تنقية مياه الشرب، فحتى أصغر أنواع البكتيريا أو الشوائب لا تستطيع اللغز من هذا الفيلتر، ويمكن تنظيفه عن طريق مسحه بقطعة أو فرشاة ناعمة تحت المياه.

An ultra-fine pore and ceramic-made cartridge filter (RS13) with a proven high quality in drinking water filtration; the micro bacteria or very small impurities will not be able to penetrate through this filter. It is easily cleanable by using a rag or soft brush under the water.



هذا الفيلتر مكون من قطعتين، القطعة الكربونية والقطعة السليلوزية؛ لذا فهو يجمع بين خصائص RS10 و RS11.

This cartridge filter is composed of two pieces, carbon part and cellulose part, as it combines between the features of both RS 10 & RS 11 filters.



يحتوي هذا الفلتر على كربون منشط يحد من الكيماويات الموجودة بالمياه، مثل الكلور واليود وأي مواد ضارة كما أنه يساعد على التخلص من أي روائح غير مستحبة.

It is an activated carbon filter (RS11) reduces the chemicals existed in water such as Chlorine, Iodine and any harmful chemicals. It also removes any unwanted odors.



DOLPHIN TOILET SEAT, THE NEWLY PRODUCED BY RED SEA

الجدید من البحر الأحمر سیدیلی الدولفین

سیدیلی دولفین
تقوم الشركة بإنتاج سیدیلی دولفین وهو مزود بقاعدة إضافية
للأطفال.

Dolphin Toilet Seat

RSP Co. produces Dolphin Toilet Seat with an additional children - seat.



سیدیلی البحر الأحمر
تقوم الشركة بإنتاج سیدیلی البحر الأحمر بمثبتات نیکل بألوانه
المتعددة ليلاسب جميع الأذواق.

Red Sea Toilet Seat

RSP Co. produces Red Sea Toilet Seats with Nickel-coated fasteners and in different colors to meet the needs of all clients.

متوفر بالون	
Available Colors	
White	أبيض
Light Grey	رمادي فاتح
Light Rose	روز فاتح
Dark Rose	روز غامق
Light Belge	بيج فاتح
Dark Belge	بيج غامق
Light green	خستقي
Turquoise	تركويز



RED SEA SHATTAF

شطاف البحر الأحمر

The hoses of bidets are
available in two colors:
1- White
2- Grey

متوفر بلونين للخرطوم:
١- أبيض
٢- رمادي



موديل الاماني

The hoses of bidets are
available in two colors:
1- White
2- Grey

متوفر بلونين للخرطوم:
١- أبيض
٢- رمادي



موديل ايطالي

Code	Diameter	Packing
1450101	1/2"	250
1450102	3/4"	250
1450103	1"	250
1450104	1 1/4"	200
1450105	1 1/2"	200
1450106	2"	180
1450107	2 1/2"	70
1450108	3"	70
1450109	4"	60
1450110	6"	40



متوفر أفيز شامل الجوانب حسب طلب العميل

Available Clamps along with rubber rings upon request

STAINLESS STEEL FLOOR DRAIN COVER

غطاء
بييه استانيس



Code	Dimensions	Packing
1420101	15 CM X 15 CM	14
1420102	20 CM X 20 CM	10



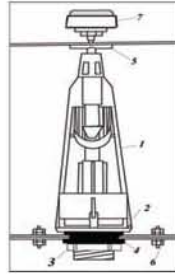


Bathtub pop up waste with drain



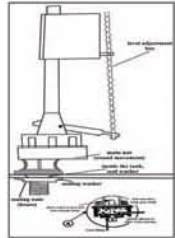
Bathtub pop up waste with drain

- External body
- Seal washer on the tank connecting hole
- Nut to connect the body No.1 with the tank
- Seal washer for No.٣, put the seal on the pole
- Adjust the height by turning to the right and left
- Fixing screws for fixing in the tank
- Pressing button on the tank cap for pressing on the pole inside the body



- الجسم الخارجي
- حكم إغلاق الجوان في فتحة توصيل الخزان
- صامولة لربط الجسم بالخزان
- تثبيت الجوان على صامولة الربط
- ضبط الأرتفاع بواسطة الدوران لواجهة اليمين و كذلك الشمال
- تثبيت المسامير الخاصة بالخزان
- ضغط الزرار على غطاء الخزان بالضغط على العمود داخل الجسم

- Fix in suitable position in the tank by the float
- Bind the nut with tool
- Connect to the base of float
- Adjust height due to the tank dimensions



- تثبيت العوامة في وضع مناسب داخل الخزان
- ربط الصامولة
- توصيل القاعدة بالعوامة
- ضبط الأرتفاع طبقاً لإبعاد الخزان

- The bottom of the water entering
- Compatible with all water tanks
- hydraulic lock system
- quiet and fast water filling
- adjustable water level
- metal parts , made of brass



- فتحة دخول المياه
- ملائم لجميع خزانات المياه
- نظام غلق هيدروليكي
- سرعة ملئ مياه الخزان
- أجزاء معدنية مصنوعة من النحاس

أرتفاع قابل للتعديل طبقاً للخزان		Height Adjustable According To The tank
خامات اصلية و عالية الجودة		Hight Quality and original Raw Materials
مرونة في الفتح و الأغلاق، قوة و سهولة في التركيب		Flexible Open And Lock Strong and Easy To Install, Supply Cage



طقم ساعة

Hand Shower
With Flexible Hose 150cm

طقم ساعة + طقم ساعة كامله بالمسطرة

Red Sea Complete Shower Head
with ROD 60cm and Soap Dish





550 مللي x 550 مللي

550 mm x 550 mm

Specifications :

- Height : 530 mm
- Width : 550 mm
- Length : 550 mm
- Height Of Part Extension : 20 cm
- Max.load for light cover : 12.5 Tons
- Max.Load For Heavy cover :15 Tons
- 1 inlet 160 mm + 4 inlets 110 mm/outlet 160 mm
- 1 inlet 168 mm + 4 inlets 114 mm/outlet 168 mm
- Water Flow rate 300 Litrs / min. for outlet 160 mm
- Water Flow rate 330 Litrs / min. for outlet 168 mm

المواصفات :

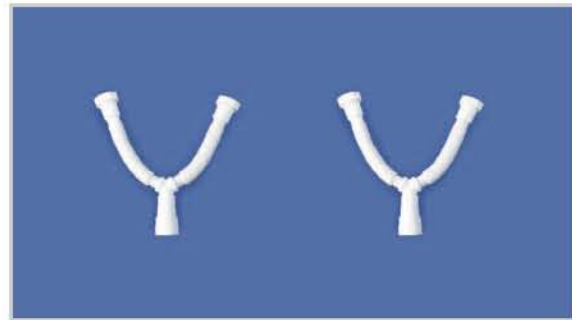
- ارتفاع الغرفة 530 مللي قابل للتعبئة
- عرض الغرفة 550 مللي
- طول الغرفة 550 مللي
- ارتفاع جزء التعبئة 20 سم
- أقصى حمل للغرفة ذات الغطاء الخفيف 12,5 طن
- أقصى حمل للغرفة ذات الغطاء الثقيل 15 طن
- مدخل 160 مم + 4 مدخل 110 مم / مخرج 160 مم
- مدخل 168 مم + 4 مدخل 114 مم / مخرج 168 مم
- أعلى معدل صرف 300 لتر / الدقيقة للقطر 160 مم
- أعلى معدل صرف 330 لتر / الدقيقة للقطر 168 مم

Diameter	
1 1/2"	1 1/4"



مجموعة طابق صرف
Waste Drainer Set

Diameter
1 1/2"



سيفون صرف مزدوج
Y Flexible Waste pipes with double
siphon Connector

Diameter
4"



جلبة صرف تواليت
Toilet seat Flexible Connector With
Plastic Ribs Ø 110

Length : 40 Cm

الطول ٤٠ سم

Diameter	
1 1/2"	2"



سيفون صرف حوض مطبخ مزدوج
Double Siphon for Kitchen Drainer

DRAINAGE & WASTE FLEXIBLE SET

مجموعة صرف مرنة

- الطول : ٢٥ - ٥٤ سم
- لها خاصية التمدد مع سهولة التركيب
- لها حلقات معدنية للتقوية و كذلك بلاستيكية
- خاصية التمدد من ٢٥ - ٥٤ سم

- Length: 25 – 54cm
- Extendable pipe with Fins, Simple to Install
- Spiral metal ribs reinforcement
- Extendable from 25 – 54cm



جلبة صرف توالت

Toilet Seat Flexible Connector with Steel ribs

Diameter	
1 1/2"	1 1/4"



سيفون صرف مطبخ و حمام

**Complete Flexible Waste Pipe For
Kitchen / Bathroom drainer**

Diameter	
1 1/4" x 32 mm	1 1/2" x 40 mm



سيفون صرف

Flexible Plastic Pipe

Diameter
3"



صرف حوض مزدوج ٣ بوصة

Double siphon for kitchen with head 3"